

# RDAS20...

Spjällmotor, 20 Nm



Spjällmotor utan fjäderåtergång, 20 Nm. För 2-läges (on/off)/3-läges eller 0...10 V styrsignal.

- ✓ Vridmoment 20 Nm
- ✓ För spjäll upp till och med 4 m<sup>2</sup>
- ✓ Särskilda varianter med hjälpbrytare.
- ✓ 24 V och 230 V matningsspänning
- ✓ Kombinerad 2-läges (on/off)/3-läges eller 0(2)-10 V reglering
- ✓ Manuell manövrering

## Applikation

Motorerna används i ventilations- och luftkonditioneringsanläggningar för att styra och stänga spjäll. Motorerna kan användas för spjällarea upp till 4 m<sup>2</sup> och är friktionsberoende.

Spjällmotorerna är lämpliga för modulerande regulatorer (DC 0...10 V) eller 2-läges/3-läges regulatorer, t.ex roterande och linjära spjäll för luftuttag.

## Funktion

Vid inkoppling av matningsspänning går motorn mot driftläge som motsvaras av styrsignalen (2-läges, 3-läges eller 0...10 V). Lägesindikationen är mekanisk och elektronisk. Rotationsvinkelområdet är självpassande och hjälpomkopplarna för kompletterande funktioner är justerbara.

## Installation

Motorn monteras på en fästordning. Välj positionen noga, för enkel åtkomst av kablar och inställningselement.

För montering, vrid motorn 180°, beroende på nödvändig rotationsriktning.

Fästordningen (se måttskissen) krävs för montering på spjällaxel. Insättningsdjupet för bulten i huset måste vara tillräckligt och garanterat.

Motorn kan justeras manuellt genom att trycka på växelknappen.

## Tekniska data

<b>Montering</b>	Fästnanordning, inomhus, vaderskyddad
<b>Vridmoment</b>	20 Nm
<b>Max. spjällstorlek</b>	4 m <sup>2</sup>
<b>Gångtid, motor</b>	150 s/90°
<b>Spjällaxel, rund</b>	8...20,5 mm
<b>Spjällaxel, fyrkant</b>	8...14,5 mm
<b>Spjällaxel, min. längd</b>	20 mm
<b>Spjällaxel, hårdhet</b>	<300 HV
<b>Arbetsvinkel, rotation</b>	90°
<b>Vinkelbegränsning</b>	95°
<b>Ljudeffektnivå</b>	<35 dB
<b>Kabellängd</b>	0,9 m (Maximal förlängning 300 m)
<b>Kabel</b>	0,75 mm <sup>2</sup>
<b>Omgivande luftfuktighet</b>	0...95% RH (icke-kondenserande)
<b>Omgivningstemperatur</b>	-32...55 °C
<b>Lagringstemperatur</b>	-32...70 °C
<b>Skyddsklass</b>	IP54



Produkten är CE-märkt. Mer information finns på [www.regincontrols.com](http://www.regincontrols.com).

## Alla modeller

Artikel	Matningsspänning	Effektförbrukning	Hjälpbrytare	Styrsignal
RDAS20-230	230 V ~ (100...240 V ~ 50/60 Hz)	4 VA (1.6W - Normal drift / 0.9W - Stillastående)	N/A	2-läges (on/off) / 3-läges
RDAS20-230S	230 V ~ (100...240 V ~ 50/60 Hz)	4 VA (1.6W - Normal drift / 0.9W - Stillastående)	Ja	2-läges (on/off) / 3-läges
RDAS20-24	24 V AC/DC (20...28 V AC 50/60 Hz / 24...48 V DC)	2,3 VA (1.1W - Normal drift / 0.5W - Stillastående)	N/A	2-läges (on/off) / 3-läges
RDAS20-24A	24 V AC/DC (20...28 V AC 50/60 Hz / 24...48 V DC)	2,5 VA (1.2W - Normal drift / 0,6 W - Stillastående)	N/A	0...10 V
RDAS20-24AS	24 V AC/DC (20...28 V AC 50/60 Hz / 24...48 V DC)	2,5 VA (1.2W - Normal drift / 0,6 W - Stillastående)	Ja	0...10 V
RDAS20-24S	24 V AC/DC (20...28 V AC 50/60 Hz / 24...48 V DC)	2,3 VA (1.1W - Normal drift / 0.5W - Stillastående)	Ja	2-läges (on/off) / 3-läges

## Modeller med hjälpbrytare

Artikel	Kopplingsspänning	Märkspänning	Hjälpbrytare för elektronisk styrka mot hus	Kopplingsområde	Fabriksbrytarinställning
RDAS20-230S RDAS20-24AS RDAS20-24S	AC 24...230 V / DC 12...30 V	6 A resistiv, 2 A induktiv, min. 10 mA @AC 4 A resistiv, 2 A induktiv, min. 10 mA @DC 30 V 0,8 A resistiv, 0,5 A induktiv, min. 10 mA @DC 60 V	AC 4 kV	5°...90° / 5°	5° (Switch A), 85° (Switch B)

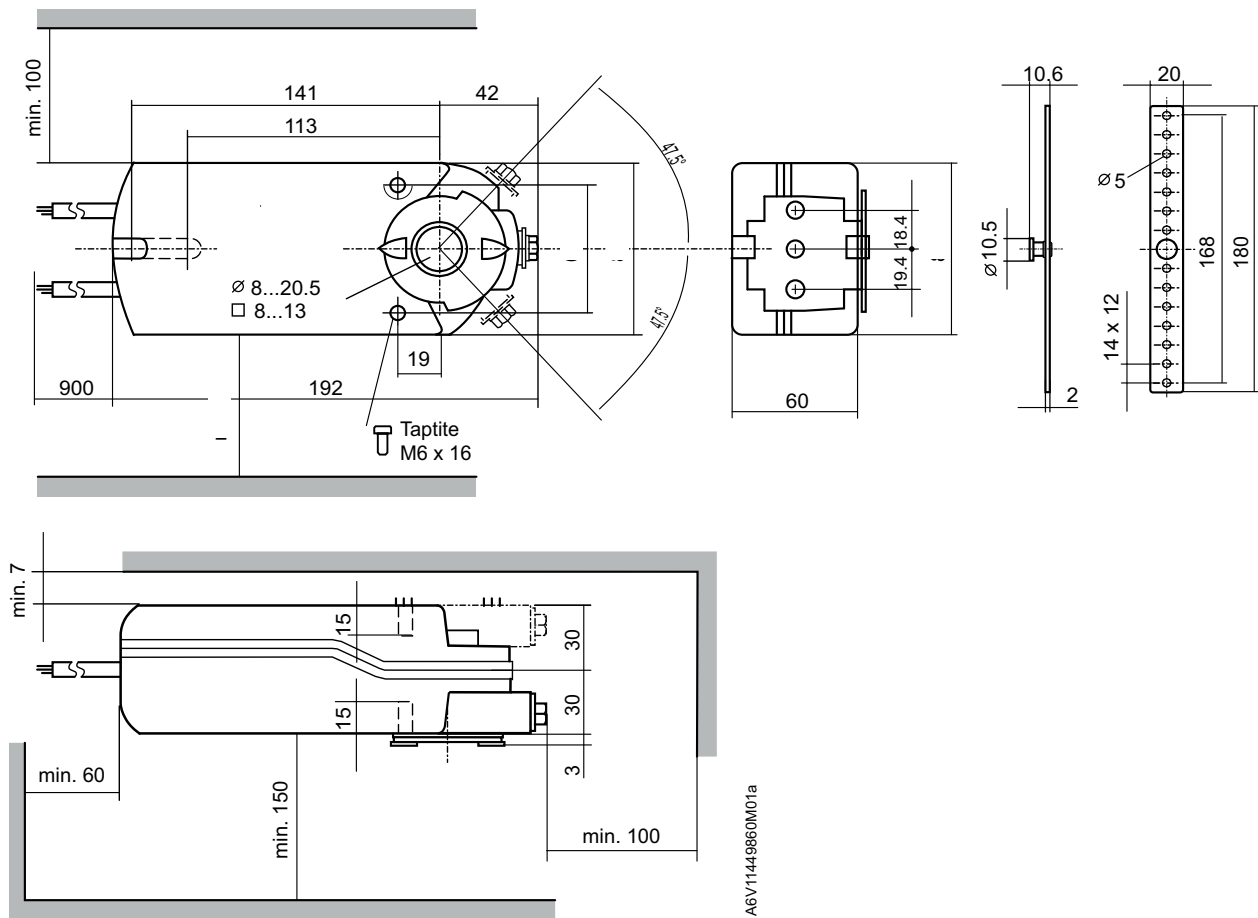
## Ingångar

Positioneringssignal			
RDAS20-230, RDAS20-230S	Driftspänning	Kabel 4-6/N-Y1	Medurs
	AC 100...240 V ~	Kabel 4-7/N-Y2	Moturs
RDAS20-24, RDAS20-24S	Driftspänning	Kabel 1-6/G-Y	Medurs
	AC 24 V ~ / DC 24...48 V	Kabel 1-7/G-Y2	Moturs
RDAS20-24A	Ingångsspänning	Kabel 8-2/Y-G0	DC 0/2...48 V
	Strömförbrukning		0,1 mA
	Ingångsresistans		>100kΩ
	Max. tillåten ingångsspänning		DC 35 V begränsad till DC 10 V
	Skyddad mot felinkoppling		Max. AC 24 V ~ / DC 24...48 V

## Tillbehör

Artikel	Beskrivning
ASK71.9	Spjällarm för RDAS med 5-35 Nm vridmoment
ASC77.1E	Extern hjälpmkopplare (1) för RDAS med 7 Nm, 18 Nm, 20Nm och 35Nm vridmoment
ASC77.2E	Extern hjälpmkopplare (2) för RDAS med 7 Nm, 18 Nm, 20Nm och 35Nm vridmoment
ASK71.14	Roterande / linjär uppsättning med spak och platta för RDAS20
ASK74.7	Axelförlängare för RDAS med 7-35 Nm vridmoment

## Dimensioner



[mm]

## Inkoppling

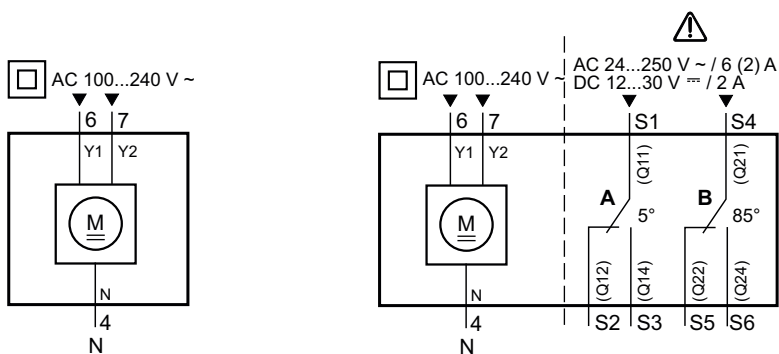


Fig. 1 230 V utan hjälpbrytare (vänster). 230 V med hjälpbrytare (höger).

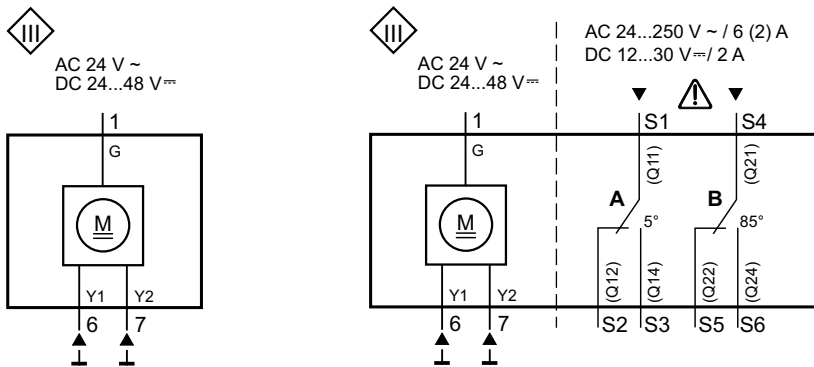


Fig. 2 24 V utan hjälpbrytare (vänster). 24 V med hjälpbrytare (höger).

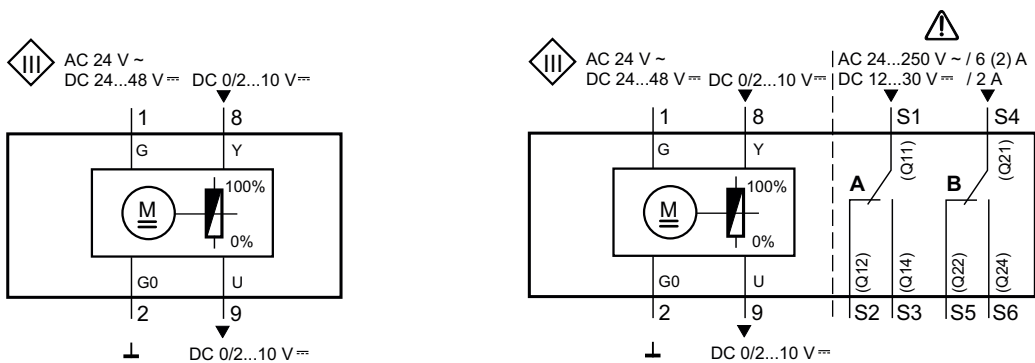
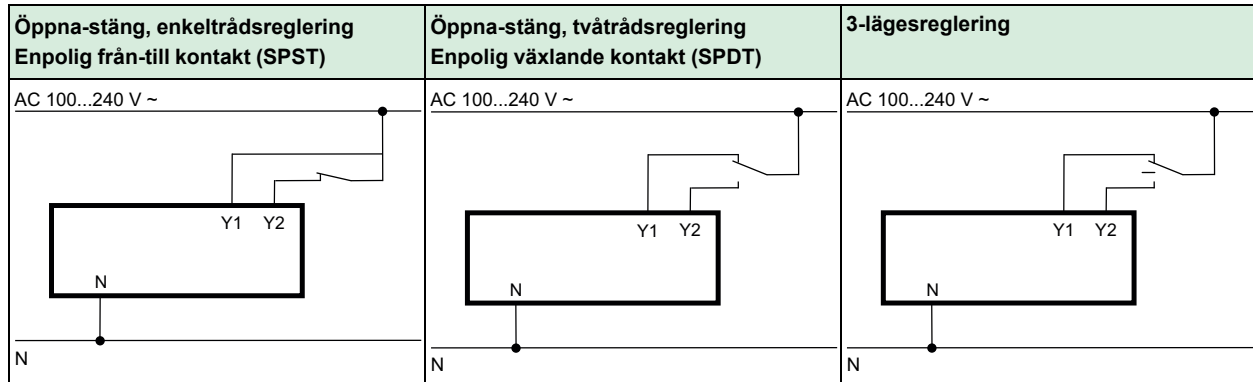
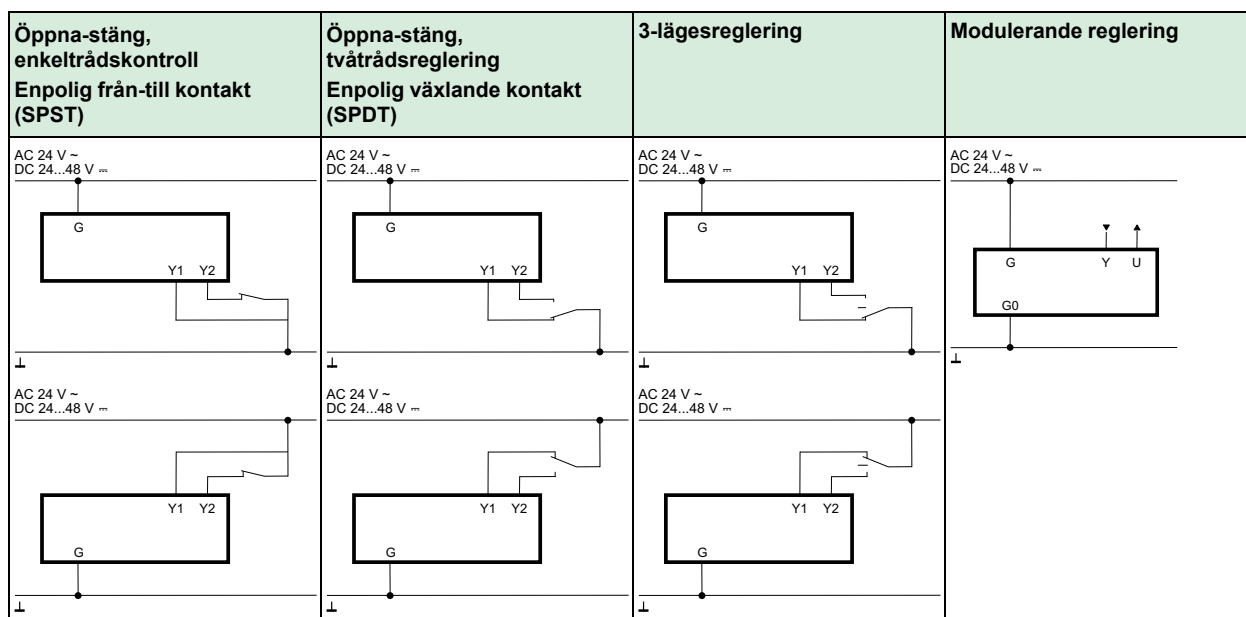


Fig. 3 24 V, 0...10 V utan hjälpbrytare (vänster). 24 V, 0...10 V med hjälpbrytare (höger).

## Förlängd inkoppling - 230 V



## Förlängd inkoppling - 24 V



## Kabelmarkering

Anslutning	Kod	Nr.	Färg	Förkortning	Beskrivning
Motorer AC 100...240 V ~	L	3	brun	BN	Line AC 100...240 V ~
	N	4	ljusblå	BU	Neutral ledare
	Y1	6	svart	BK	Positioneringssignal AC 100...240 V "medurs" (RDAS20-230, RDAS20-230S)
	Y2	7	vit	WH	Positioneringssignal AC 100...240 V "moturs" (RDAS20-230, RDAS20-230S)
Motorer AC 24 V ~ DC 24...48 V	G	1	röd	RD	Systempotential AC 24V /DC 24...48 V
	G0	2	svart	BK	Systemnoll
	Y1	6	lila	VT	Positioneringssignal AC/DC 0 V "medurs" (RDAS20-24, RDAS20-24S)
	Y2	7	orange	OG	Positioneringssignal AC/DC 0 V "moturs" (RDAS20-24, RDAS20-24S)
	Y	8	grå	GY	Signal in (RDAS20-24A, RDAS20-24AS)
	U	9	rosa	PK	Signal ut (RDAS20-24A, RDAS20-24AS)
Hjälpbrytare	Q11	S1	grå/röd	GY RD	Switch A input
	Q12	S2	grå/blå	GY BU	Switch A normalt stängd kontakt
	Q14	S3	grå/rosa	GY PK	Switch A normalt öppen kontakt
	Q21	S4	svart/röd	BK RD	Switch B input
	Q22	S5	svart/blå	BK BU	Switch B normalt stängd kontakt
	Q24	S6	svart/rosa	BK PK	Switch B normalt öppen kontakt

## Dokumentation

All dokumentation kan laddas ner från [www.regincontrols.com](http://www.regincontrols.com).