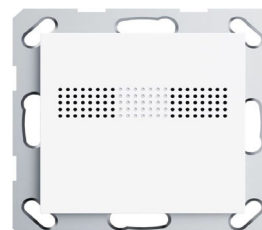


KNX CO2 og temperatur sensor uten ratt

Produktinformasjon

Elnummer:	
Farge:	Hvit
GTIN/EAN:	
ETIM:	EC001101
Artikkel-nr.:	130149
Produktnummer:	CHAQ-03/55.2.00



Produktbeskrivelse

Vedlikehold: Ikke krav til vedlikehold, rengjøres med tørr klut

Nødvendig informasjon

Det forutsettes at all installasjon utføres i henhold til gjeldende forskrifter og i henhold til produsentenes retningslinjer og anbefalinger, av autorisert elektroentreprenør/ installatør. Ved reklamasjon har installatør følgende plikt:

- Kontakte Stork AS for avklaring og undersøkelse.
- Dokumentere innstillinger/tilkoblinger.
- Dokumentere forskriftsmessig installasjon.
- Dokumentere installasjon i henhold til produsentens retningslinjer og anbefalinger.

Spesifikasjoner

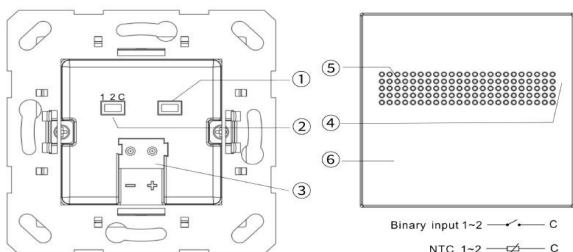
Forsyningsspenning (VDC)	via KNX bus	Arbeidstemperaturområde (°C)	-5°C / +45°C
Bredde (mm)	55.3	Materiale	Plast
Høyde (mm)	55.3		
Dybde (mm)	19.3		

Funksjonsbeskrivelse

- Alarmfunksjon.
- Intern temperatur, fuktighet og CO2 sensor.
- CO2 nivå utgang
- Fuktighetskontroller, med trinnkontroll
- CO2-kontroller, med trinnkontroll og PI-kontroll
- Romtemperaturkontroller, oppvarming/kjøle-kontrollmoduser og HVAC-moduser, med 2-rør eller 4-rørssystem, temperaturlogikk, støtter 2-punkts- / PI-kontroll, og vifteautomatikk
- 2 eksterne inngangsgrensesnitt, kan brukes som tørrkontakteteksjon (Switch, Scene, String send) eller NTC temperaturdeteksjon
- KNX Secure

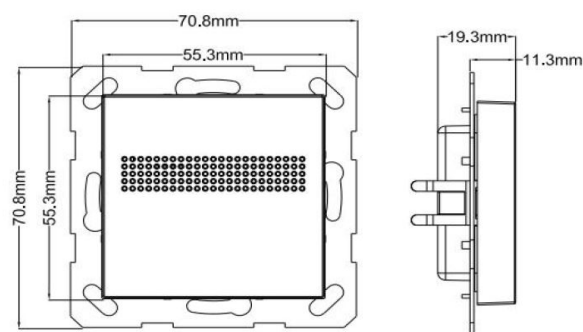
Passer i 55x55 rammesystem

Koblingskjema



- ① Programming button and LED
- ② Input terminals
- ③ KNX bus connection terminal
- ④ Internal temperature, humidity sensor
- ⑤ Internal CO2 sensor
- ⑥ Alarm buzzer

Målskisse



Stork AS

Brynsveien 100
N-1352 Kolsås

E-post: stork@stork.no

Kundeservice: +47 67 17 64 00