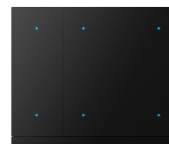


KNX Waltz 3-Kanal bryter, Metall, Sort

Produktinformasjon

Elnummer:
Farge: Sort
GTIN/EAN:
ETIM: EC000672
Artikkel-nr.: 130017
Produktnummer: CHPB-06/02.1.21



Produktbeskrivelse

Vedlikehold: Ikke krav til vedlikehold, rengjøres med fuktig klut

Nødvendig informasjon

Det forutsettes at all installasjon utføres i henhold til gjeldende forskrifter og i henhold til produsentenes retningslinjer og anbefalinger, av autorisert elektroentreprenør/ installatør. Ved reklamasjon har installatør følgende plikt:

- Kontakte Stork AS for avklaring og undersøkelse.
- Dokumentere innstillinger/tilkoblinger.
- Dokumentere forskriftsmessig installasjon.
- Dokumentere installasjon i henhold til produsentens retningslinjer og anbefalinger.

Spesifikasjoner

Forsyningsspenning (VDC)	Via KNX bus	Arbeidstemperaturområde (°C)	-5 °C / +45 °C
Bredde (mm)	86	Materiale	Metall
Høyde (mm)	86		
Dybde (mm)	33		

Funksjonsbeskrivelse

KNX bryter med 4 knapper integrerer de grunnleggende kontrollfunksjonene til bryter, dimming, RGB/RGBW-belysning, fargetemperaturkontroll, solavskjerming, scene, verdiavsender, forsinkelsesmodus, RTC-driftsmodus og har en innebygd temperatursensor for lokal omgivelsestemperatur og støtter RGB-indikasjonsfunksjon.

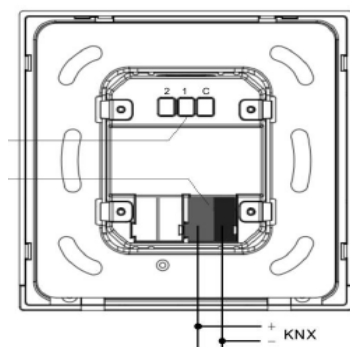
Støtter i tillegg logic-funksjon og scenegruppe-funksjon og 2 eksterne innganger grensesnitt (som binær inngangsdeteksjon eller NTC-deteksjon), gir flere muligheter for spesielle og komplekse programmer.

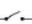

KNX bryter med 4 knapper drives fra KNX-bus.

Funksjonene er oppsummert som følger:

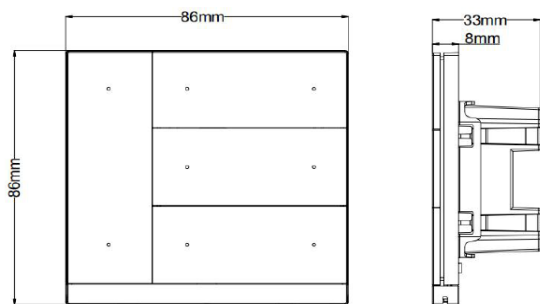
- Bryter og dimming
- Solavskjerming
- Sending av verdi
- Scene kontroll
- RGB, RGBW og fargetemperaturkontroll
- Fler operasjoner
- Forsinkelse modus
- Send RTC driftsmodus
- Innebygd temperatursensor

Koblingskjema



Binary input 1-2 —  — C
NTC 1-2 —  — C

Målskisse



Stork AS

Brynsveien 100
N-1352 Kolsås

E-post: stork@stork.no

Kundeservice: +47 67 17 64 00