

## KNX Waltz 2-Kanal bryter, Sort

### Produktinformasjon

---

**Elnummer:**  
**Farge:** Sort  
**GTIN/EAN:**  
**ETIM:** EC000672  
**Artikkel-nr.:** 130015  
**Produktnummer:** CHPB-04/02.1.21



### Produktbeskrivelse

---

**Vedlikehold:** Ikke krav til vedlikehold, rengjøres med fuktig klut

### Nødvendig informasjon

Det forutsettes at all installasjon utføres i henhold til gjeldende forskrifter og i henhold til produsentenes retningslinjer og anbefalinger, av autorisert elektroentreprenør/ installatør. Ved reklamasjon har installatør følgende plikt:

- Kontakte Stork AS for avklaring og undersøkelse.
- Dokumentere innstillinger/tilkoblinger.
- Dokumentere forskriftsmessig installasjon.
- Dokumentere installasjon i henhold til produsentens retningslinjer og anbefalinger.

### Spesifikasjoner

---

<b>Forsyningsspenning (VDC)</b>	Via KNX bus	<b>Kanaler (stk)</b>	4
<b>Strømtrekk rele (A)</b>	<18.5mA, 30V	<b>Bredde (mm)</b>	86
<b>Arbeidstemperaturområde (°C)</b>	- 5 °C / 45 °C	<b>Høyde (mm)</b>	86
<b>Materiale</b>	Plast	<b>Dybde (mm)</b>	33

## Funksjonsbeskrivelse

KNX bryter med 4 knapper integrerer de grunnleggende kontrollfunksjonene til bryter, dimming, RGB/RGBW-belysning, fargetemperaturkontroll, solavskjerming, scene, verdiavsender, forsinkelsesmodus, RTC-driftsmodus og har en innebygd temperatursensor for lokal omgivelsestemperatur og støtter RGB-indikasjonsfunksjon.

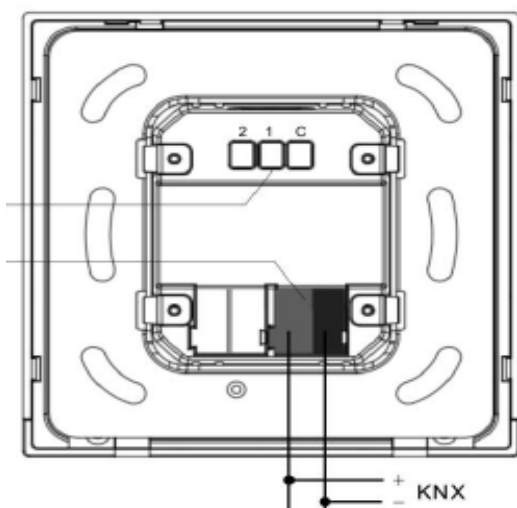
Støtter i tillegg logic-funksjon og scenegruppe-funksjon og 2 eksterne innganger grensesnitt (som binær inngangsdeteksjon eller NTC-deteksjon), gir flere muligheter for spesielle og komplekse programmer.

KNX bryter med 4 knapper drives fra KNX-bus.

Funksjonene er oppsummert som følger:

- Bryter og dimming
- Solavskjerming
- Sending av verdi
- Scene kontroll
- RGB, RGBW og fargetemperaturkontroll
- Fler operasjoner
- Forsinkelse modus
- Send RTC driftsmodus
- Innebygd temperatursensor
- Logisk utgang, scene gruppe
- RGB LED-indikasjonsfunksjon

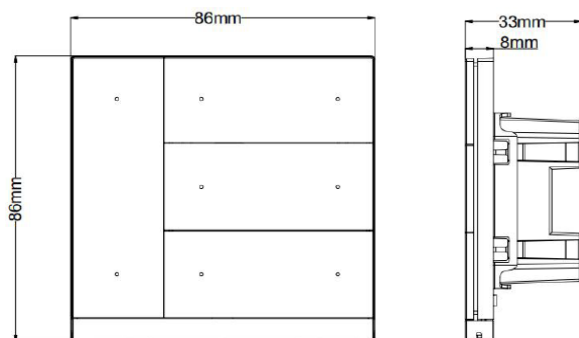
## Koblingskjema



Binary input 1-2 — — C

NTC 1-2 — — C

## Målskisse



Stork AS

Brynsveien 100  
N-1352 Kolsås

E-post: stork@stork.no

Kundeservice: +47 67 17 64 00