

## KNX Waltz 2-Kanal bryter, Metall, Hvit

### Produktinformasjon

---

**Elnummer:**  
**Farge:** Hvit  
**GTIN/EAN:**  
**ETIM:** EC000672  
**Artikkel-nr.:** 130183  
**Produktnummer:** CHPB-04/02.1.20



### Produktbeskrivelse

---

**Vedlikehold:** Ikke krav til vedlikehold, rengjøres med fuktig klut

### Nødvendig informasjon

Det forutsettes at all installasjon utføres i henhold til gjeldende forskrifter og i henhold til produsentenes retningslinjer og anbefalinger, av autorisert elektroentreprenør/ installatør. Ved reklamasjon har installatør følgende plikt:

- Kontakte Stork AS for avklaring og undersøkelse.
- Dokumentere innstillinger/tilkoblinger.
- Dokumentere forskriftsmessig installasjon.
- Dokumentere installasjon i henhold til produsentens retningslinjer og anbefalinger.

### Spesifikasjoner

---

|                                 |             |                                     |                |
|---------------------------------|-------------|-------------------------------------|----------------|
| <b>Forsyningsspenning (VDC)</b> | Via KNX bus | <b>Arbeidstemperaturområde (°C)</b> | -5 °C / +45 °C |
| <b>Bredde (mm)</b>              | 86          | <b>Materiale</b>                    | Metall         |
| <b>Høyde (mm)</b>               | 86          |                                     |                |
| <b>Dybde (mm)</b>               | 33          |                                     |                |

## Funksjonsbeskrivelse

KNX bryter med 4 knapper integrerer de grunnleggende kontrollfunksjonene til bryter, dimming, RGB/RGBW-belysning, fargetemperaturkontroll, solavskjerming, scene, verdiavsender, forsinkelsesmodus, RTC-driftsmodus og har en innebygd temperatursensor for lokal omgivelsestemperatur og støtter RGB-indikasjonsfunksjon.

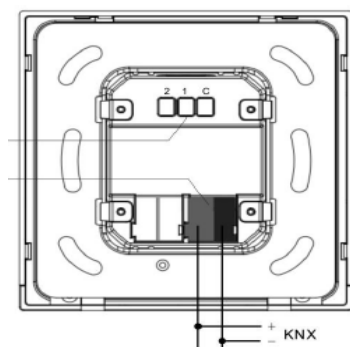
Støtter i tillegg logic-funksjon og scenegruppe-funksjon og 2 eksterne innganger grensesnitt (som binær inngangsdeteksjon eller NTC-deteksjon), gir flere muligheter for spesielle og komplekse programmer.

KNX bryter med 4 knapper drives fra KNX-bus.

Funksjonene er oppsummert som følger:

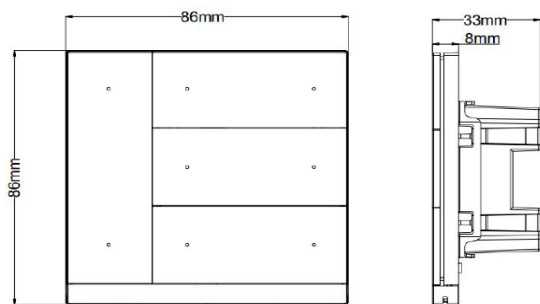
- Bryter og dimming
- Solavskjerming
- Sending av verdi
- Scene kontroll
- RGB, RGBW og fargetemperaturkontroll
- Fler operasjoner
- Forsinkelse modus
- Send RTC driftsmodus
- Innebygd temperatursensor

## Koblingskjema



Binary input 1-2 — C  
NTC 1-2 — C

## Målskisse



Stork AS

Brynsveien 100  
N-1352 Kolsås

E-post: stork@stork.no

Kundeservice: +47 67 17 64 00