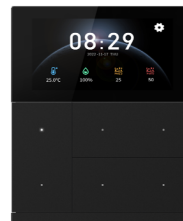


KNX 3" Waltz Touch skjerm med bryter, Metall, Sort

Produktinformasjon

Elnummer:
Farge: Sort
GTIN/EAN:
ETIM: EC000672
Artikkel-nr.: 130059
Produktnummer: CHTFB-3.06.1.21



Produktbeskrivelse

Vedlikehold: Ikke krav til vedlikehold, rengjøres med tørr klut

Nødvendig informasjon

Det forutsettes at all installasjon utføres i henhold til gjeldende forskrifter og i henhold til produsentenes retningslinjer og anbefalinger, av autorisert elektroentreprenør/ installatør. Ved reklamasjon har installatør følgende plikt:

- Kontakte Stork AS for avklaring og undersøkelse.
- Dokumentere innstillinger/tilkoblinger.
- Dokumentere forskriftsmessig installasjon.
- Dokumentere installasjon i henhold til produsentens retningslinjer og anbefalinger.

Spesifikasjoner

Forsyningsspenning (VDC)	via KNX BUS	Arbeidstemperaturområde (°C)	-5°C / 45°C
Hjelpespenning (V)	12-30VDC	Bredde (mm)	86
Effekt (W)	<105mW	Høyde (mm)	115
Materiale	Metall	Dybde (mm)	34,7

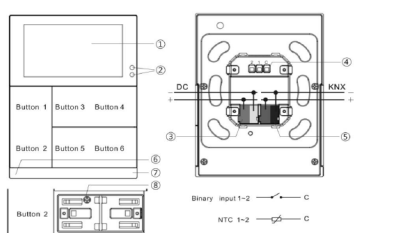
Funksjonsbeskrivelse

6 sider: inkludert belysning, persienner, scene, verdising, RTC osv. Også HVAC, AC, Ventilasjon, Musikk, Luftkvalitet, farge og fargetemperatur kontroll. 8 gruppehendelser, 8 logiske funksjoner, RGB-status LED-indikasjon. Denne varianten har plastikk brytere.


Installasjon: Standard enkel veggboкс

Koblingskjema

3.2 Structural Diagram

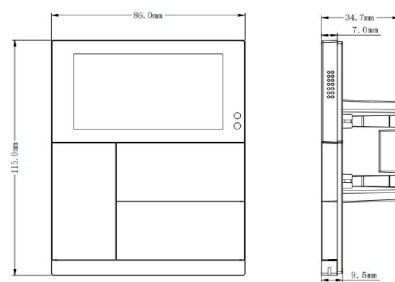


- ① Touch and display area
- ② Proximity sensor
- ③ Auxiliary supply connection terminal
- ④ Input terminals
- ⑤ KNX bus connection terminal
- ⑥ Micro USB socket
- ⑦ Internal temperature and humidity sensor
- ⑧ Fit bolt for anti-theft protection (included with the rocker cover)

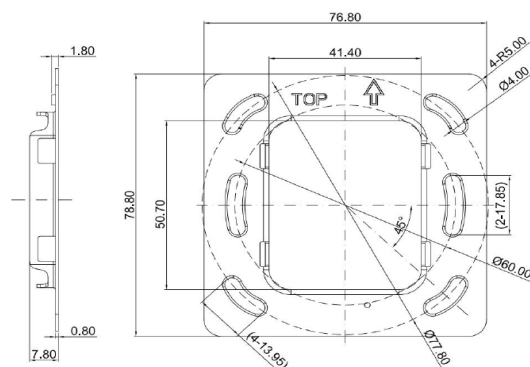
Note: The programming of the physical address needs to be entered into the setting interface of the screen, then click the icon  to turn on or off the programming mode.

Målskisse

3.1 Dimension Diagram



Panel dimension



Metal plate dimension