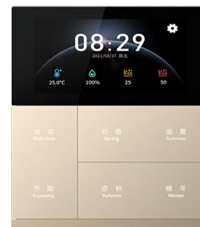


## KNX 3" Waltz Touch skjerm med bryter, Metall, Gull

### Produktinformasjon

---

<b>Elnummer:</b>	
<b>Farge:</b>	Gull
<b>GTIN/EAN:</b>	
<b>ETIM:</b>	EC000926
<b>Artikkel-nr.:</b>	130058
<b>Produktnummer:</b>	CHTFB-3.0/6.1.24



### Produktbeskrivelse

---

**Vedlikehold:** Ikke krav til vedlikehold, rengjøres med tørr klut

### Nødvendig informasjon

Det forutsettes at all installasjon utføres i henhold til gjeldende forskrifter og i henhold til produsentenes retningslinjer og anbefalinger, av autorisert elektroentreprenør/ installatør. Ved reklamasjon har installatør følgende plikt:

- Kontakte Stork AS for avklaring og undersøkelse.
- Dokumentere innstillinger/tilkoblinger.
- Dokumentere forskriftsmessig installasjon.
- Dokumentere installasjon i henhold til produsentens retningslinjer og anbefalinger.

### Spesifikasjoner

---

<b>Forsyningsspenning (VDC)</b>	via KNX BUS	<b>Arbeidstemperaturområde (°C)</b>	-5°C / 45°C
<b>Hjelpespenning (V)</b>	12-30VDC	<b>Bredde (mm)</b>	86
<b>Effekt (W)</b>	<105mW	<b>Høyde (mm)</b>	115
<b>Materiale</b>	Metall	<b>Dybde (mm)</b>	34,7

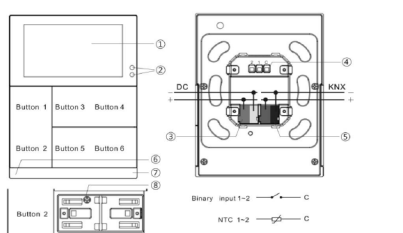
## Funksjonsbeskrivelse

6 sider: inkludert belysning, persienner, scene, verdising, RTC osv. Også HVAC, AC, Ventilasjon, Musikk, Luftkvalitet, farge og fargetemperatur kontroll. 8 gruppehendelser, 8 logiske funksjoner, RGB-status LED-indikasjon. Denne varianten har plastikk brytere.


Installasjon: Standard enkel veggboкс

## Koblingskjema

3.2 Structural Diagram

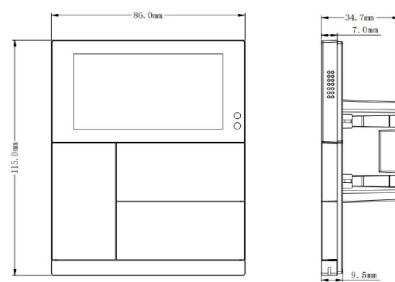


- ① Touch and display area
- ② Proximity sensor
- ③ Auxiliary supply connection terminal
- ④ Input terminals
- ⑤ KNX bus connection terminal
- ⑥ Micro USB socket
- ⑦ Internal temperature and humidity sensor
- ⑧ Fit bolt for anti-theft protection (included with the rocker cover)

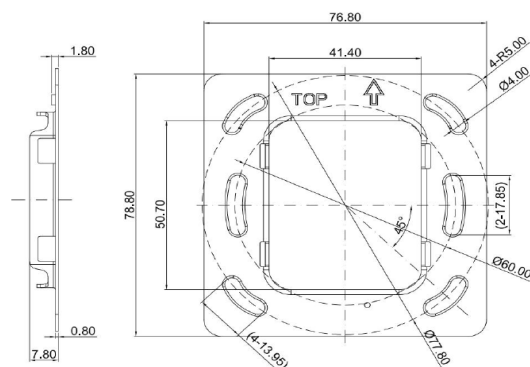
Note: The programming of the physical address needs to be entered into the setting interface of the screen, then click the icon  to turn on or off the programming mode.

## Målskisse

3.1 Dimension Diagram



Panel dimension



Metal plate dimension