

BEG Dali-Link PD4N

Produktinformasjon

Elnummer:	
Farge:	Hvit
GTIN/EAN:	4007529933778
ETIM:	EC001582
Artikkel-nr.:	129554
Produktnummer:	93377



Produktbeskrivelse

Vedlikehold: Ikke krav til vedlikehold, rengjøres med fuktig klut

Nødvendig informasjon

Det forutsettes at all installasjon utføres i henhold til gjeldende forskrifter og i henhold til produsentenes retningslinjer og anbefalinger, av autorisert elektroentreprenør/ installatør. Ved reklamasjon har installatør følgende plikt:

- Kontakte Stork AS for avklaring og undersøkelse.
- Dokumentere innstillinger/tilkoblinger.
- Dokumentere forskriftsmessig installasjon.
- Dokumentere installasjon i henhold til produsentens retningslinjer og anbefalinger.

Spesifikasjoner

Forsyningsspenning (VDC)	via DALI Bus	Materiale	Polycarbonate
Deteksjonsvinkel (°)	360°	Høyde (mm)	74
Omgivelsestemperatur (°C)	-25 °C / +55 °C	Diameter (mm)	ø106
Monteringshøyde anbefalt (m)	2.5m	Rekkevidde (m)	ø24m
Beskyttelsesgrad (IP)	IP20	Montasje	2 m / 10 m / 2.5 m
Måleområde (lux)	10 – 2500 Lux	Dekningsområde tilstedeværelse (m)	ø6.4m

Funksjonsbeskrivelse

Bredt bevegelsesdeteksjonsområde Dali multisensor.

Drevet via Dali-bus.

Sømløs integrasjon i Dali lysstyringssystem B.E.G. LUXOMAT®net Dali-Link som modulært multimaster alternativ.

Deteksjonsområdet kan utvides med master-slave-modus.

Måling av blandet lys med intern og ekstern lyssensor.

Halvautomatisk, helautomatisk eller skumringsbrytermodus.

Integrert dagslyshøstingskrets (eller bryterutgang).

Informasjons lys, mykstart PLUS, orienteringslys PLUS.

Fungerer rett ut av esken for enkel installasjonskontroll.

Hele spekteret av funksjoner kan bare aktiveres med andre produkter fra produktgruppen B.E.G. LUXOMAT®net Dali-Link.

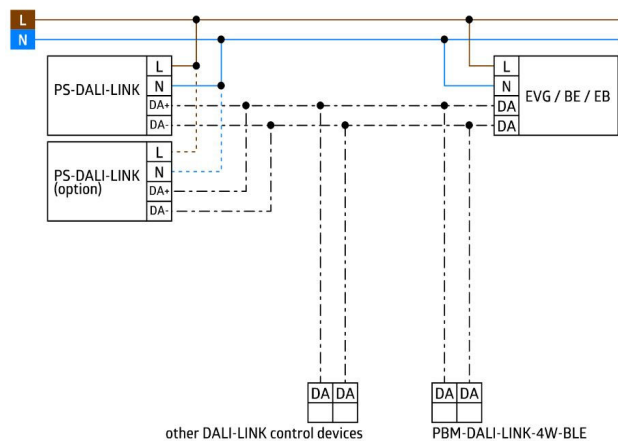
Deteksjonsområdet kan begrenses med blending.

Bruksområder:

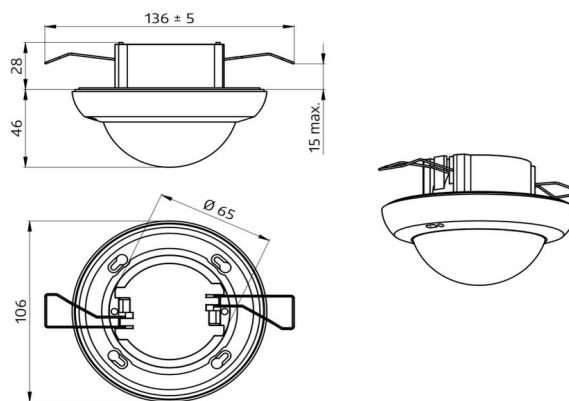
trapper, små kontorer, åpne kontorlandskap, konferanserom, klasserom/seminarrom, idrettshaller/boder

Programmeres med Bluetooth grensesnitt PDM-4W 92732

Koblingskjema



Målskisse



Deteksjonsområde

