

## BEG PD2-M-2C-SM tilstedeværelse 2 kanaler

### Produktinformasjon

---

<b>Elnummer:</b>	
<b>Farge:</b>	Hvit
<b>GTIN/EAN:</b>	4007529921508
<b>ETIM:</b>	EC000133
<b>Artikkel-nr.:</b>	107401
<b>Produktnummer:</b>	92150



### Produktbeskrivelse

---

**Vedlikehold:** Ikke krav til vedlikehold, rengjøres med fuktig klut

### Nødvendig informasjon

Det forutsettes at all installasjon utføres i henhold til gjeldende forskrifter og i henhold til produsentenes retningslinjer og anbefalinger, av autorisert elektroentreprenør/ installatør. Ved reklamasjon har installatør følgende plikt:

- Kontakte Stork AS for avklaring og undersøkelse.
- Dokumentere innstillinger/tilkoblinger.
- Dokumentere forskriftsmessig installasjon.
- Dokumentere installasjon i henhold til produsentens retningslinjer og anbefalinger.

### Spesifikasjoner

---

<b>Forsyningsspenning (VAC)</b>	230V	<b>Materiale</b>	Polycarbonate
<b>Deteksjonsvinkel (°)</b>	360	<b>Høyde (mm)</b>	50
<b>Omgivelsestemperatur (°C)</b>	-25°C / +50°C	<b>Diameter (mm)</b>	98
<b>Monteringshøyde anbefalt (m)</b>	2.5	<b>Rekkevidde (m)</b>	Ø10
<b>Skumringsinnstilling (Lux)</b>	10 – 2000 Lux	<b>Kanaler (stk)</b>	2
<b>Tidsinnstilling (Sek)</b>	30 sec. til 30 min.	<b>Montasje</b>	2 m / 5 m / 2.5 m
<b>Beskyttelsesgrad (IP)</b>	IP 20	<b>Rekkevidde (m)</b>	Ø10
<b>Effekt, cosφ=1 (W)</b>	2300	<b>Dekningsområde tilstedeværelse (m)</b>	Ø4

## Funksjonsbeskrivelse

Tilstedeværelsesdetektor for innfelt montasje i tak med to kanaler og fjærfeste. En kanal til lys og en potensialfri til f.eks. HVAC.

Detektoren er en master som kan kobles sammen med flere slavedetektorer og kan programmeres med en fjernkontroll. Byggehøyde fra underside av takplate er 69,5mm.

Tilstedeværelses detektor med sirkulært deteksjonsområde.

Én kanal for lys av/på.

En ekstra potensialfri kontakt for HVAC.

Deteksjonsområdet kan utvides med slaveenheter.

Manuell styring via trykknapp er mulig.

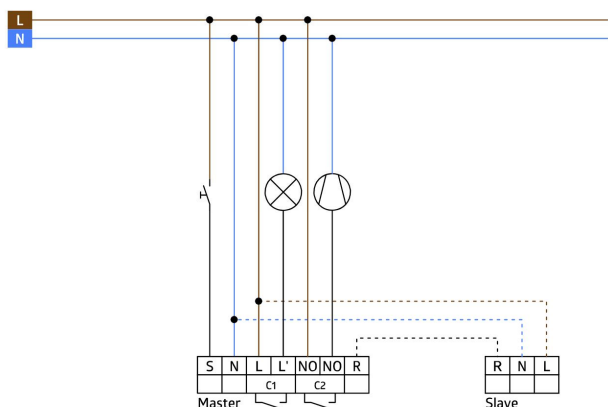
Alarmpuls: Detektoren utløses bare når tre bevegelser oppdages innen 9 sekunder.

Tilleggsfunksjoner kan settes opp ved hjelp av den valgfrie fjernkontrollen.

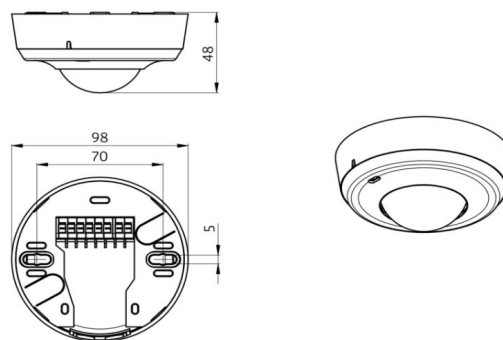
Fabrikkinnstillinger 10 min og 500 lux (15 min HVAC)

Bruksområder: korridorer/ganger, trapper, toaletter, utstys rom, små kontorer, kontorlandskap og konferanserom.

## Koblingskjema



## Målskisse



Stork AS

Brynsveien 100

N-1352 Kolsås

E-post: [stork@stork.no](mailto:stork@stork.no)

Kundeservice: +47 67 17 64 00