

BEG PD4N-M-DACO-1C DALI-2

Produktinformasjon

Elnummer:	4546500
Farge:	Hvit
GTIN/EAN:	4007529934638
ETIM:	EC000133
Artikkel-nr.:	128702
Produktnummer:	93463



Produktbeskrivelse

Vedlikehold: Ikke krav til vedlikehold, rengjøres med fuktig klut

Nødvendig informasjon

Det forutsettes at all installasjon utføres i henhold til gjeldende forskrifter og i henhold til produsentenes retningslinjer og anbefalinger, av autorisert elektroentreprenør/ installatør. Ved reklamasjon har installatør følgende plikt:

- Kontakte Stork AS for avklaring og undersøkelse.
- Dokumentere innstillinger/tilkoblinger.
- Dokumentere forskriftsmessig installasjon.
- Dokumentere installasjon i henhold til produsentens retningslinjer og anbefalinger.

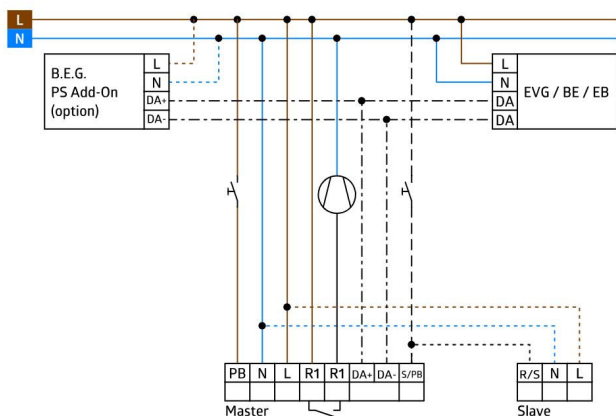
Spesifikasjoner

Forsyningsspennning (VAC)	230 V AC ±10%	Materiale	Polycarbonate
Omgivelsestemperatur (°C)	-25 °C / +50 °C	Diameter (mm)	Ø106
Beskyttelsesgrad (IP)	20	Dybde (mm)	95
Monteringshøyde anbefalt (m)	2.5 m	Skumringsinnstilling (Lux)	10 – 2500 Lux
Kanaler (stk)	2	Montasje	2 m / 10 m / 2.5 m
Beskyttelsesgrad (IP)	20	Tidsinnstilling (Sek)	300 – 7200

Funksjonsbeskrivelse

Tilstedeværelsesdetektor med integrert DALI-applikasjonskontroller
 Integrert DALI-strømforsyning
 DALI-grensesnitt for styring av digitale, dimbare EVG-er i broadcast-modus
 Manuell kobling eller dimming via konvensjonelle trykknapper
 Halvautomatisk, helautomatisk, tilstedeværelsesuavhengig eller lysuavhengig modus som kan justeres
 Kraftig koblingsrelé for ulike driftsmoduser, f.eks. cut-off-funksjon for DALI-forkoblinger, HVAC, tavlebelysning.
 Justerbar minimums- og maksimumsverdier
 Justerbar hastighet og forsinkelse på reguleringen
 Single master-versjon, ikke nettverkstilkoblingsbar
 Deteksjonsområdet kan utvides med slaveenheter
 Kombinert lysmåling med intern og ekstern lyssensor
 Integrert krets for dagslysstyring (eller bryterutgang)
 Siste verdi - påminnelsesfunksjon for innkoblingsverdi
 Justerbar innstillingsverdi for lysstyrke og refleksjonsfaktor
 Visning av den aktuelle lyssensorverdien i B.E.G. One-appen
 Selvkontroll og visning av apparatfeil i B.E.G. One-appen
 PIN-kode
 Korridorfunksjon - deaktiverer muligheten til å slå av lyset via trykknappen.
 Unngåelse av standby-tap i belysningsanlegget i henhold til EnEV DIN V 18599-4
 Fabrikkinnstilling 10 min. etterløpstid og 500 lux innstilt lysstyrke
 Eks. på bruksområder:
 inngangspartier, korridorer, små kontorer, åpne kontorlandskap, konferanserom, klasserom, idrettshaller/lager

Koblingskjema



Målskisse

