

Innfelt installasjon fast himling

Innfellingsmål

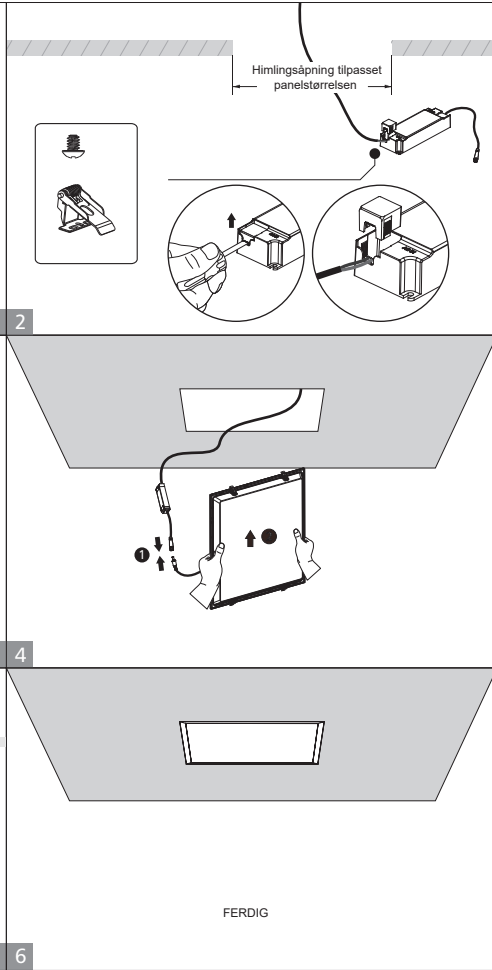
Panel mål	Cutout	Panel mål	Cutout
595x595mm	570x570mm	295x1195mm	270x1170mm

Klips for faste himlinger er ikkevedlagt som standard

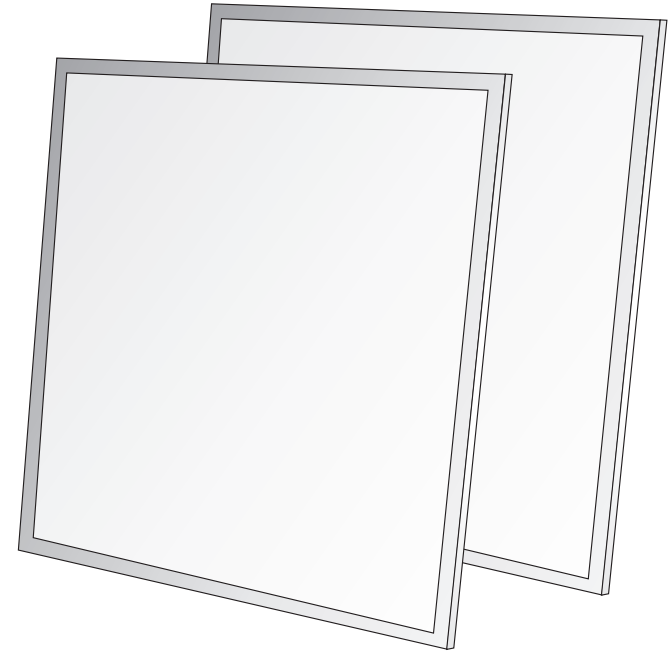
1 2

3 4

5 6



LED panel installasjonsveileder



Sikkerhetsinformasjon:

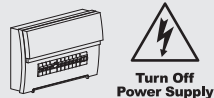
Grunnleggende sikkerhetstiltak bør alltid følges ved installasjon, inkludert følgende:

1. Les instruksjonene nøye før du installerer.
2. Dette LED-panelet skal monteres av en person med fagkompetanse.
3. LED-panelet skal strømforsynes med en ekstern LED-driver.
4. Koble alltid fra strømforsyningen før installasjon eller vedlikehold.
5. Sørg for at ledningene er riktig tilkoblet før du slår på strømmen.
6. Sørg for at produktet har nok plass til varmeavledning.
7. Sørg for at armaturene aldri er tildekket av isolasjonsmatte eller lignende.
9. Omgivelsestemperatur: -10 °C til + 40 °C

Installasjonsveileder

ADVARSEL:

1. Skru av spenningen før du starter installasjonen.
2. Etter at installasjonen er ferdig og sjekket, kan spenning settes på.



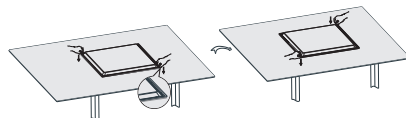
FORSIKTIG

Sørg for at konstruksjonselementet som brukes til installasjonen, tåler vekten av LED-panelet.

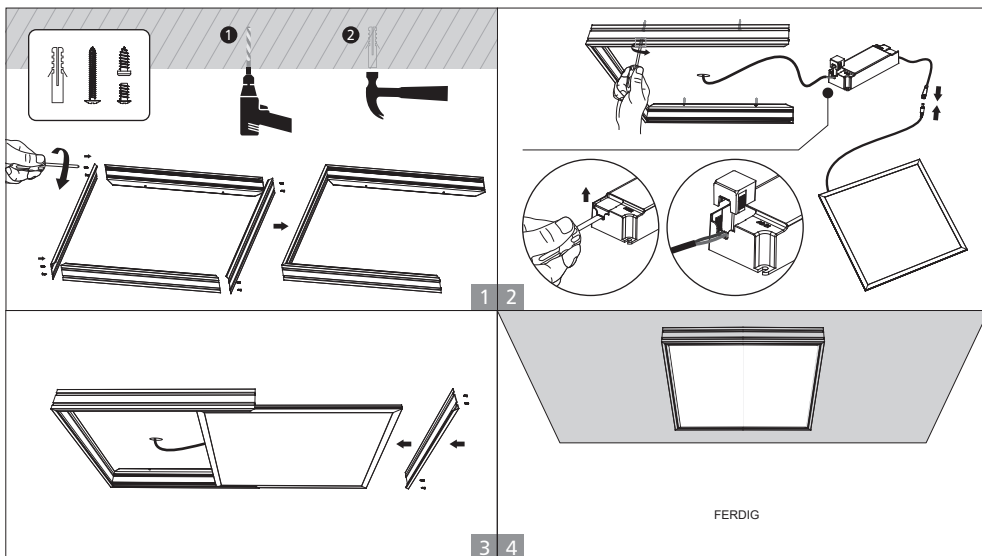
Lampeinspeksjon før installasjon:

Ta ut lampen fra esken og legg den på et flatt bord. Hvis lampen svinger opp, vennligst juster lampen med trinnene nedenfor før installasjon:

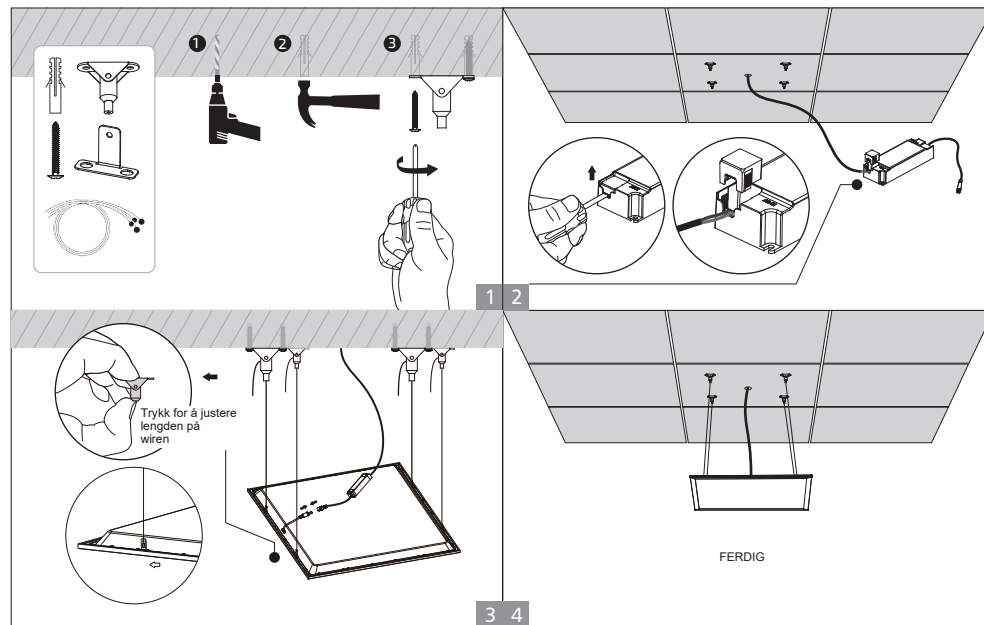
1. Trykk på de motsatte vinklene samtidig;
2. Trykk på ytterligere to motsatte vinkler samtidig, sørg for at de fire vinklene er flate, og start deretter installasjonen.



Montering utenpåliggende i ramme



Pendelmontering



Innfelt installasjon

