

## KNX Waltz 2-Kanal bryter, Sølv

### Produktinformasjon

---

|                       |                 |
|-----------------------|-----------------|
| <b>Elnummer:</b>      |                 |
| <b>Farge:</b>         | Sølv            |
| <b>GTIN/EAN:</b>      |                 |
| <b>ETIM:</b>          | EC000672        |
| <b>Artikkel-nr.:</b>  | 129170          |
| <b>Produktnummer:</b> | CHPB-04/02.1.22 |



### Produktbeskrivelse

---

**Vedlikehold:** Ikke krav til vedlikehold, rengjøres med fuktig klut

### Nødvendig informasjon

Det forutsettes at all installasjon utføres i henhold til gjeldende forskrifter og i henhold til produsentenes retningslinjer og anbefalinger, av autorisert elektroentreprenør/ installatør. Ved reklamasjon har installatør følgende plikt:

- Kontakte Stork AS for avklaring og undersøkelse.
- Dokumentere innstillinger/tilkoblinger.
- Dokumentere forskriftsmessig installasjon.
- Dokumentere installasjon i henhold til produsentens retningslinjer og anbefalinger.

### Spesifikasjoner

---

|                                     |                |                      |    |
|-------------------------------------|----------------|----------------------|----|
| <b>Forsyningsspenning (VDC)</b>     | Via KNX bus    | <b>Kanaler (stk)</b> | 4  |
| <b>Strømtrekk rele (A)</b>          | <18.5mA, 30V   | <b>Bredde (mm)</b>   | 86 |
| <b>Arbeidstemperaturområde (°C)</b> | - 5 °C / 45 °C | <b>Høyde (mm)</b>    | 86 |
| <b>Materiale</b>                    | Plast          | <b>Dybde (mm)</b>    | 33 |

## Funksjonsbeskrivelse

KNX bryter med 4 knapper integrerer de grunnleggende kontrollfunksjonene til bryter, dimming, RGB/RGBW-belysning, fargetemperaturkontroll, solavskjerming, scene, verdiavsender, forsinkelsesmodus, RTC-driftsmodus og har en innebygd temperatursensor for lokal omgivelsestemperatur og støtter RGB-indikasjonsfunksjon.

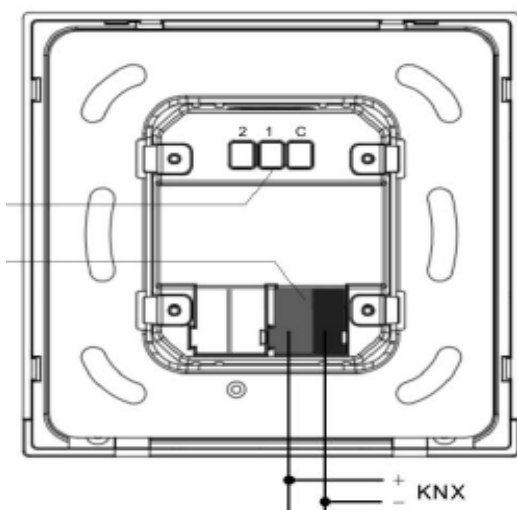
Støtter i tillegg logic-funksjon og scenegruppe-funksjon og 2 eksterne innganger grensesnitt (som binær inngangsdeteksjon eller NTC-deteksjon), gir flere muligheter for spesielle og komplekse programmer.


KNX bryter med 4 knapper drives fra KNX-bus.

Funksjonene er oppsummert som følger:

- Bryter og dimming
- Solavskjerming
- Sending av verdi
- Scene kontroll
- RGB, RGBW og fargetemperaturkontroll
- Fler operasjoner
- Forsinkelse modus
- Send RTC driftsmodus
- Innebygd temperatursensor
- Logisk utgang, scene gruppe
- RGB LED-indikasjonsfunksjon

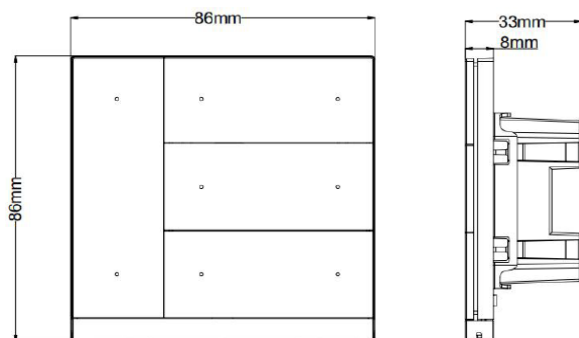
## Koblingskjema



Binary input 1~2 —  — C

NTC 1~2 —  — C

## Målskisse



Stork AS

Brynsveien 100

N-1352 Kolsås

E-post: stork@stork.no

Kundeservice: +47 67 17 64 00