

BEG Dali-2 PD4N-BMS-FC med fjærfeste

Produktinformasjon

Elnummer:	5408515
Farge:	Hvit
GTIN/EAN:	4007529935468
ETIM:	EC001582
Artikkel-nr.:	127532



Produktbeskrivelse

Vedlikehold: Ikke krav til vedlikehold, rengjøres med fuktig klut

Nødvendig informasjon

Det forutsettes at all installasjon utføres i henhold til gjeldende forskrifter og i henhold til produsentenes retningslinjer og anbefalinger, av autorisert elektroentreprenør/ installatør. Ved reklamasjon har installatør følgende plikt:

- Kontakte Stork AS for avklaring og undersøkelse.
- Dokumentere innstillinger/tilkoblinger.
- Dokumentere forskriftsmessig installasjon.
- Dokumentere installasjon i henhold til produsentens retningslinjer og anbefalinger.

Spesifikasjoner

Forsyningsspenning (VDC)	Dali bus	Beskyttelsesgrad (IP)	20
Isolasjonsklasse II	Ja	Høyde (mm)	46
Måleområde (lux)	0 - 4095 Lux	Dybde (mm)	28
Omgivelsestemperatur (°C)	-25 til +55	Bredde (mm)	106
Kanaler (stk)	1	Montasje (høyde)	2 m / 10 m / 2.5 m
Deteksjonsvinkel (°)	360	Materiale	Polycarbonate

Funksjonsbeskrivelse

DALI-2 multisensor med lang rekkevidde.

DALI-2-sertifisert produkt.

Drevet via DALI-bus.

Lys LED-indikasjon for igangkjøring.

DALI multimaster-teknologi i henhold til IEC 62386 del 103.

Forekomst 0 gir informasjon om deteksjon og bevegelse for DALI-bussen i henhold til IEC 62386 del 303.

Forekomst 1 gir LUX-verdier for DALI-bussen i henhold til IEC 62386 del 304.

Parameterisering er mulig via obligatorisk Multimaster-Application-Controller fra enhver produsent. Denne kontrolleren må støtte IEC 62386 del 101/103/303/304.

Måling av lys med intern og ekstern lyssensor.

Egnet for montering i falske tak og innfelt montering.

Tilbehør for utenpåliggende montering tilgjengelig.

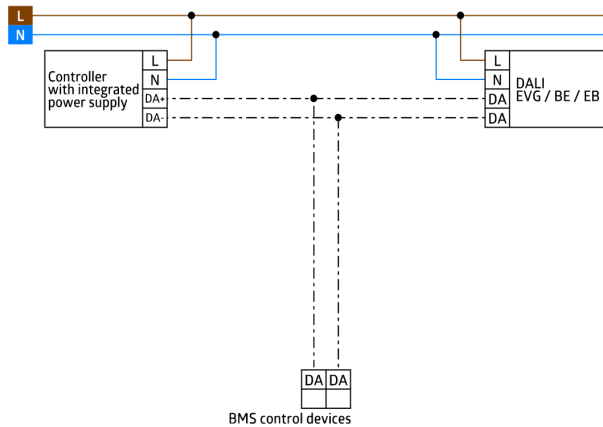
Deteksjonsområdet kan begrenses med avdekking.

Individuell tilpasning av deteksjonsfølsomhet for hver PIR-sensor.

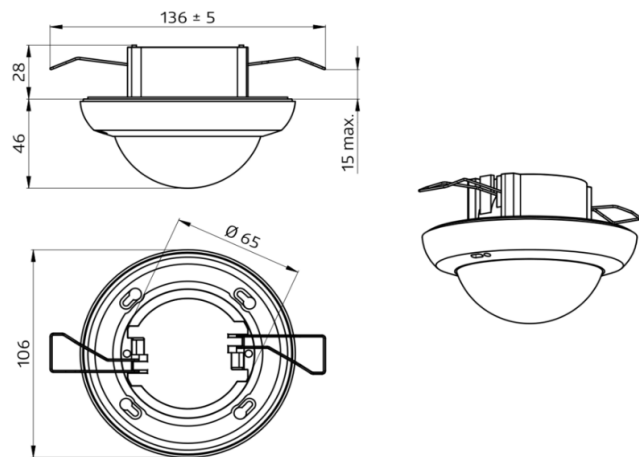
Status-LED-lamper kan aktiveres/deaktiveres.

Bruksområder: trapper, mindre kontorer, åpne kontorlandskap, konferanserom, klasserom/seminarrom og idrettshaller/boder.

Koblingskjema



Målskisse



Stork AS

Brynsveien 100

N-1352 Kolsås

E-post: stork@stork.no

Kundeservice: +47 67 17 64 00