

KNX PD4-GH-DX- Secure

Produktinformasjon

Elnummer:	
Farge:	Hvit
GTIN/EAN:	4007529935185
ETIM:	EC001582
Artikkel-nr.:	129995



Produktbeskrivelse

Vedlikehold: Ikke krav til vedlikehold, rengjøres med fuktig klut

Nødvendig informasjon

Det forutsettes at all installasjon utføres i henhold til gjeldende forskrifter og i henhold til produsentenes retningslinjer og anbefalinger, av autorisert elektroentreprenør/ installatør. Ved reklamasjon har installatør følgende plikt:

- Kontakte Stork AS for avklaring og undersøkelse.
- Dokumentere innstillinger/tilkoblinger.
- Dokumentere forskriftsmessig installasjon.
- Dokumentere installasjon i henhold til produsentens retningslinjer og anbefalinger.

Spesifikasjoner

Materiale	Polycarbonate	Høyde (mm)	76
Forsyningsspenning (VDC)	via KNX BUS	Rekkevidde (m)	30 m x 19 m
Skumringsinnstilling (Lux)	5 – 2000 Lux	Deteksjonsvinkel (°)	360
Monteringshøyde anbefalt (m)	14	Montasjehøyde (m)	5 m / 16 m / 14 m
Arbeidstemperaturområde (°C)	-25 °C til +55 °C	Tidsinnstilling (Sek)	1 min – 255 min

Funksjonsbeskrivelse

KNX-bevegelsesdetektor designet for stor takhøyde, med integrert KNX-bustilkobling.

KNX Secure klar.

HCL/RGB-kontroll

PIR-sensorer kan deaktiveres individuelt.

Ekstern teleskopisk lyssensor for en monteringshøyde mellom 5 og 16 m (mekanisk justerbar).

Intelligent halvautomatisk modus, beleggsvuavhengig reguleringsmodus (fotocelle), fullautomatisk modus.

1 x lyseffekt (for regulering eller av/på), 1 x slaveutgang, 3 x HVAC-utganger (separat programmerbar).

Regulering av opptil tre belysningsgrupper ved hjelp av offset (ekstern påvirkning mulig).

Kort tilstedeværelse, selvjusterende oppfølgningstid, korridorfunksjon.

Deteksjonsområdet kan utvides takket være master-slave-modus.

Tilpasning av dimmekurve.

Toveis fjernkontroll med IR-adapteren og B.E.G.-smarttelefonappen.

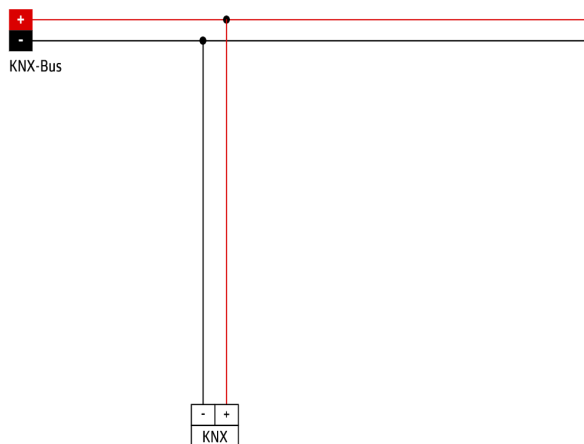
PIN-kode.

Mulighet for IR-fjernkontroll via IR-fjernkontroll (valgfritt).

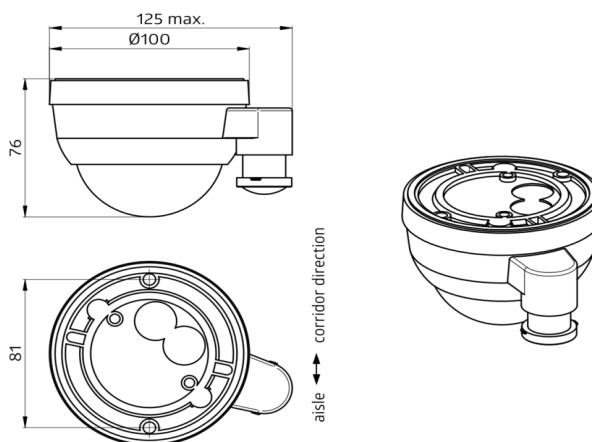
Programmeringsknapp (fysisk adresse) kan betjenes via fjernkontroll.

HVAC-modus (0 = automatisk, 1 = komfort, 2 = standby, 3 = økonomi, 4 = frostvæske / varmebeskyttelse).

Koblingskjema



Målskisse



Stork AS

Brynsveien 100

N-1352 Kolsås

E-post: stork@stork.no

Kundeservice: +47 67 17 64 00