


Tysense Thermo

FR Sonde extérieure radio

EN RF outdoor sensor



www.deltadore.com

 Important product information (e)



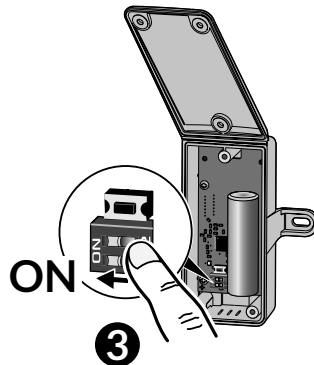
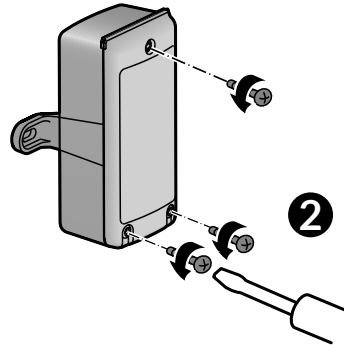
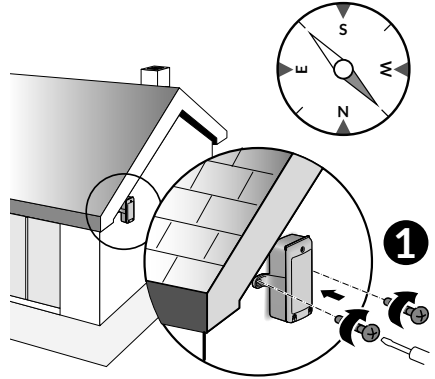
Caractéristiques techniques

- Alimentation :
Lithium 3,6 V - 2,6Ah (10 years autonomy) R6 / AA
- Température de fonctionnement : -10°C / +70°C
- IP 43
- H 92 x L 78 x P 42 mm
- Dispositif de télécommande radio X3D :
868,7 MHz à 869,2 MHz
- Puissance radio max < 10 mW
- Récepteur catégorie 2

Technical specifications

- Alimentation :
Lithium 3,6 V - 2,6Ah (10 years autonomy) R6 / AA
- Operating temperature : -10°C / +70°C
- IP 43
- H 92 x L 78 x P 42 mm
- X3D wireless remote control device:
868.7 MHz to 869.2 MHz.
- Maximum wireless power < 10 mW
- Category 2 receiver

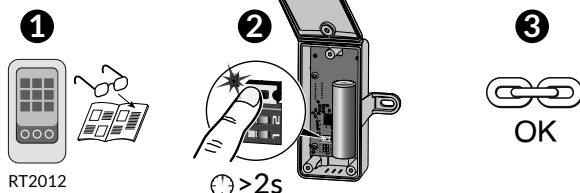
Installation



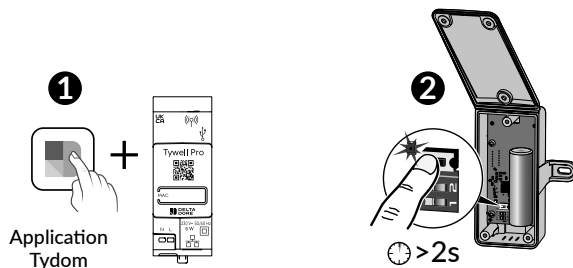
Installations RT 2012 - Association

Placez le gestionnaire
en attente d'association
Place the manager
in awaiting for association

Vérifiez sur le gestionnaire
que l'association est réussie
Check on the manager that
the association is successful



Installations RE 2020 - Association



Association avec l'application Tydom (Nécessite un Tywell Pro sur l'installation).

A partir de la page "Réglages" de votre installation, sélectionnez > Ajouter un équipement > Capteur > Tysense Thermo, puis suivez les instructions.

Pairing with the Tydom app (Requires a Tywell Pro on the installation).

Go to your installation's «Settings» page, select > Add a device > Sensor > Tysense Thermo, then follow the instructions.

Visualiser l'historique des températures extérieures avec les consommations d'énergie

View the history of outdoor temperatures with energy consumption

Association avec l'application Tydom.

A partir de la page "Réglages" de votre installation, sélectionnez > Ajouter un équipement > Consommation > Tysense Thermo, puis suivez les instructions.

Pairing with the Tydom app.

Go to your installation's «Settings» page, select > Add a device > Consumption > Tysense Thermo, then follow the instructions.

