

KNX BEG PD2N-Occulog-DX Tilstedeværelse med VOC

Produktinformasjon

Elnummer:	4503559
Farge:	Hvit
GTIN/EAN:	4007529935307
ETIM:	EC001582
Artikkel-nr.:	129294



Produktbeskrivelse

Vedlikehold: Ikke krav til vedlikehold, rengjøres med fuktig klut

Nødvendig informasjon

Det forutsettes at all installasjon utføres i henhold til gjeldende forskrifter og i henhold til produsentenes retningslinjer og anbefalinger, av autorisert elektroentreprenør/ installatør. Ved reklamasjon har installatør følgende plikt:

- Kontakte Stork AS for avklaring og undersøkelse.
- Dokumentere innstillinger/tilkoblinger.
- Dokumentere forskriftsmessig installasjon.
- Dokumentere installasjon i henhold til produsentens retningslinjer og anbefalinger.

Spesifikasjoner

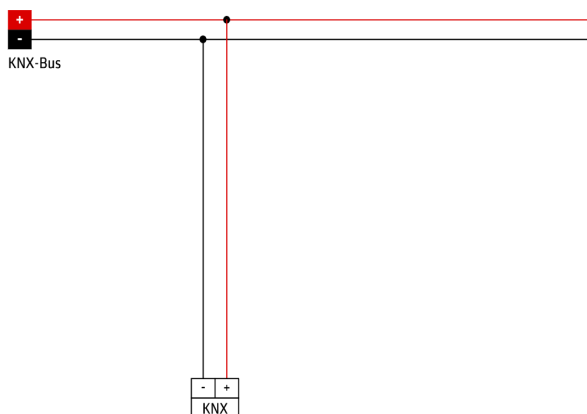
Materiale	Polycarbonate	Dybde (mm)	34
Forsyningsspenning (VDC)	via KNX BUS	Høyde (mm)	56
Skumringsinnstilling (Lux)	5 – 2000 Lux	Rekkevidde (m)	Ø10m
Dekningsområde tilstedeværelse (m)	Ø4m	Deteksjonsvinkel (°)	360°
Monteringshøyde anbefalt (m)	1.1m	Montasjehøyde (m)	2 m / 5 m / 2.5 m
Arbeidstemperaturområde (°C)	-5 °C / +45 °C	Tidsinnstilling (Sek)	1 min – 255 min

Funksjonsbeskrivelse

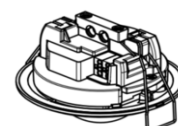
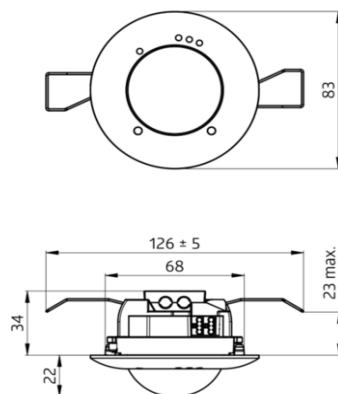
- 1x lys (for regulering eller kobling), 1x slaveutgang, 3 separate HVAC-blokker
- Intelligent halvautomatisk modus, helautomatisk modus
- To logikkmoduler
- Programmeringsknapp (fys.adresse) kan betjenes via fjernkontroll
- Regulering av inntil tre lysgrupper ved bruk av offset (ytre påvirkning mulig)
- Kort tilstedeværelse, selvjusterende oppfølgingstid, korridorfunksjon
- Temperatur- og støysensor
- Måling av luftkvalitet basert på flyktige organiske forbindelser (VOC)
- Opptil 4 grenseverdier mulig
- Måling av relativ luftfuktighet
- Opptil 4 grenseverdier mulig
- Alle verdier kan sendes til bussen og brukes til HVAC-applikasjoner
- Regulator for temperatur, luftkvalitet og fuktighet
- HVAC-modus (1=komfort, 2=stand-by, 3=økonomi, 4= frostvæske/varmebeskyttelse)
- 5-knapps fjernkontroll, programmerbar etter eget valg (tilbehør)
- Tilstedeværelses simulering
- Deteksjonsområdet kan utvides takket være master-slave-modus
- RGB-kontroll

Bruksområder: Skoler, kontor, barnehage og sykehus

Koblingskjema



Målskisse



Stork AS

Brynsveien 100

N-1352 Kolsås

E-post: stork@stork.no

Kundeservice: +47 67 17 64 00