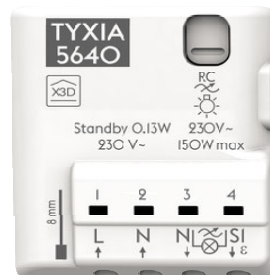


DD Dimmer 0-150W N+ L Nano

Produktinformasjon

Elnummer:	4509597
Farge:	Hvit
GTIN/EAN:	3513140004786
ETIM:	EC001094
Artikkel-nr.:	124240



Produktbeskrivelse

Vedlikehold: Ikke krav til vedlikehold

Nødvendig informasjon

Det forutsettes at all installasjon utføres i henhold til gjeldende forskrifter og i henhold til produsentenes retningslinjer og anbefalinger, av autorisert elektroentreprenør/ installatør. Ved reklamasjon har installatør følgende plikt:

- Kontakte Stork AS for avklaring og undersøkelse.
- Dokumentere innstillinger/tilkoblinger.
- Dokumentere forskriftsmessig installasjon.
- Dokumentere installasjon i henhold til produsentens retningslinjer og anbefalinger.

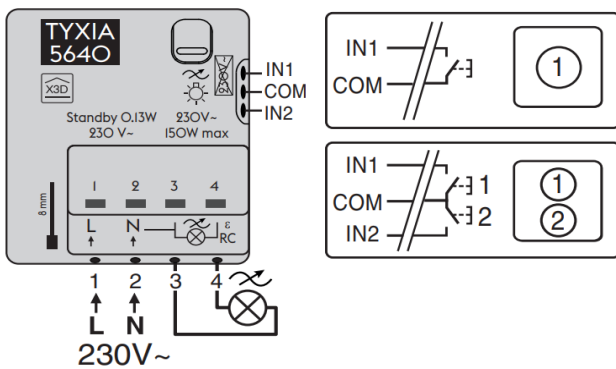
Spesifikasjoner

Forsyningsspenning (VAC)	230V	Bredde (mm)	83
Radio frekvens (Mhz)	868.7 til 869.2	Høyde (mm)	122
Styringssystem	Delta Dore X3D	Dybde (mm)	22
Arbeidstemperaturområde (°C)	-10/40		

Funksjonsbeskrivelse

Dimmer på 0-150W. Er spesielt utviklet for å LED (NB: Maks 100W).
Har innebygget binæringanger som man kan koble en impulsbryter direkte på dimmeren (enkel eller dobbel).

Koblingskjema



Målskisse

