

ANWENDUNG

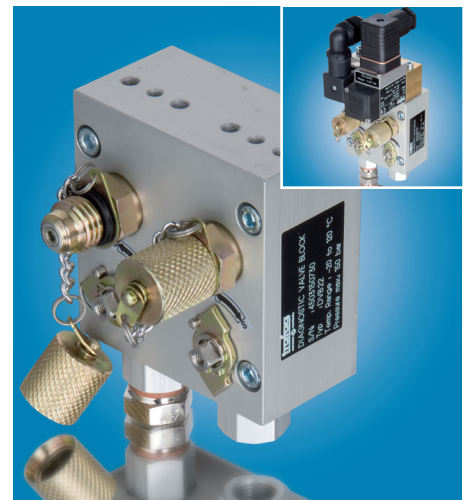
- ◆ Schiffbau
- ◆ Motorenbau
- ◆ Schienenfahrzeuge
- ◆ Hydraulik
- ◆ Maschinenbau
- ◇ HLK
- ◇ Kältetechnik
- ◆ Prozess Technik
- ◇ Wasseraufbereitung
- ◇ Autoindustrie
- ◆ Prüfstände
- ◇ Ex
- ◇ Lebensmittelindustrie
- ◇ Autoklaven

APPLICATIONS

- ◆ Construction navale
- ◆ Constr. de moteurs
- ◆ Véhicules sur rail
- ◆ Hydraulique
- ◆ Machines-outils
- ◇ CVC
- ◇ Réfrigération
- ◆ Techn. de procédés
- ◇ Traitement de l'eau
- ◇ Industrie automobile
- ◆ Banc d'essai à frein
- ◇ Ex
- ◇ Industrie alimentaire
- ◇ Autoclavage

APPLICATIONS

- ◆ Shipbuilding
- ◆ Engine manufacturing
- ◆ Railways
- ◆ Hydraulics
- ◆ Machine tools
- ◇ HVAC
- ◇ Refrigeration
- ◆ Process technology
- ◇ Water treatment
- ◇ Automotive industry
- ◆ Test benches
- ◇ Ex
- ◇ Food Industry
- ◇ Autoclaves



HAUPTMERKMALE

- ◆ Betriebsdruck: -0.8 ... 100 bar
- ◆ Temperaturbereich: -20 ... 120°C

CARACTÈRES DISTINCTIFS

- ◆ Pression de service: -0.8 ... 100 bar
- ◆ Plage de température: -20 ... 120°C

MAIN CHARACTERISTICS

- ◆ Operating pressure: -0.8 ... 100 bar
- ◆ Temperature range: -20 ... 120°C

VORTEILE

- ◆ Funktionstests von Messgeräten während des Arbeitsprozesses
- ◆ kompakte und leichte Bauweise
- ◆ einfache Bedienung
- ◆ kompatibel mit Trafag Picotrans und Picostat
- ◆ weitere Anschlussmöglichkeiten mit Adapter V1 und V5

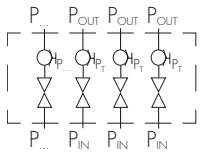
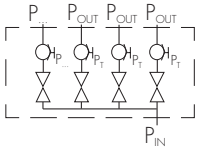
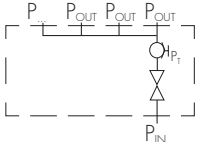
AVANTAGES PRINCIPAUX

- ◆ Tests de fonction des instruments possible pendant l'installation complète
- ◆ Construction compacte et légère
- ◆ manipulation simple
- ◆ compatible avec Trafag Picotrans et Picostat
- ◆ Possibilités de raccord supplémentaires avec adaptateur V1 et V5

MAIN FEATURES

- ◆ Function tests of devices during the running process
- ◆ compact and light construction
- ◆ fast and easy to operate
- ◆ compatible with Trafag Picotrans and Picostat
- ◆ Additional connections possible with adapter V1 and V5

BESTELLINFORMATION / INFORMATION POUR LA COMMANDE / ORDERING INFORMATION

Schema	Typ Type Type	Anzahl Quantité Quantity P _{IN} [pcs]	Anzahl (N) Quantité (N) Quantity (N) P _{OUT} [pcs]	Anzahl Quantité Quantity P _T [pcs]	Gewicht Poids Weight [kg]	Länge (L1) Longuer (L1) Lenght (L1) [mm]	Bestell- Commande- Ordering- Code
	DVB1X	1	1	1	0.400	36	DVB11 DVB12 DVB13 DVB14 DVB15
		2	2	2	0.800	76	
		3	3	3	1.200	116	
		4	4	4	1.600	156	
		5	5	5	2.000	196	
	DVB2X	1	2	2	0.800	76	DVB22 DVB23 DVB24 DVB25
		1	3	3	1.200	116	
		1	4	4	1.600	156	
		1	5	5	2.000	196	
	DVB3X	1	2	1	0.700	76	DVB32 DVB33 DVB34 DVB35
		1	3	1	1.000	116	
		1	4	1	1.300	156	
		1	5	1	1.600	196	

 Prüfdruck-Anschluss/Raccord de pression contrôle/ Test pressure connection

 Absperrventil/Robinet d'arrêt/Stop valve

Zubehör/ Accessoires/ Accessories

Anschlussblock horizontal/ Bloc de connection horizontal/ Connection adapter horizontal

V1

Anschlussblock vertikal/ Bloc de connection vertical/ Connection adapter vertical

V5



Trafag entwickelt und produziert auch speziell auf Ihre Bedürfnisse zugeschnittene Produkte. Bitte fragen Sie uns an.
Trafag développe et fabrique des produits adaptés à vos besoins spécifiques en se basant sur votre cahier des charges. Contactez-nous s.v.p.
Trafag develops and manufactures customized products according to your specifications to meet your requirements. Please contact us.

SPEZIFIKATIONEN

HAUPTMERKMALE

Betriebsdruck: -0.8...100 bar
Überdruck: 150 bar
Berstdruck: 250 bar

UMGEBUNGSBEDINGUNGEN

Betriebstemperatur: -20...+120°C
Medientemperatur: -20...+120°C
Medium: Schmieröl, Öl, Wasser, Luft

MECHANISCHE DATEN

Feuchtigkeit: max. 95% relativ
Material:
Gehäuse: Anodisiertes AlMgSi1
Nippel: AlMgSi1
Kugel: 1.4571
Dichtung: PEEK/FPM
Druckanschluss
Eintritt (P_{IN}): siehe Massbild
Austritt (P_{OUT}): siehe Massbild
Prüfanschluss (P_T): siehe Massbild
Gewicht: siehe Bestellinformation

SPÉCIFICATIONS

CARACTÈRES DISTINCTIFS

Pression de service: -0.8...100 bar
Suppression: 150 bar
Pression d'éclatement: 250 bar

CONDITIONS D'ENVIRONNEMENT

Température de service: -20...+120°C
Température de médias: -20...+120°C
Médias: huile lubrifiante, huile, eau, air

SPÉCIFICATIONS MÉCANIQUES

Humidité: max. 95% relatif
Matière:
Boîtier: AlMgSi1 anodisé
Nippel: AlMgSi1
Balle: 1.4571
Joint: PEEK/FPM
Raccord de pression
Entrée (P_{IN}): voir cotes d'encombrement
Sortie (P_{OUT}): voir cotes d'encombrement
Raccord de contrôle (P_T): v.c. d'encombrement
Poids: voir information pour la commande

SPECIFICATIONS

MAIN CHARACTERISTICS

Operating pressure: -0.8...100 bar
Overpressure: 150 bar
Burst pressure: 250 bar

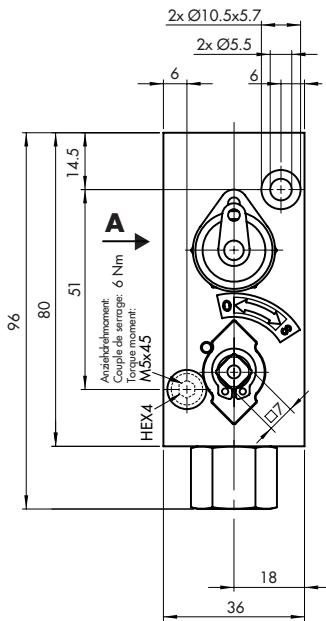
ENVIRONMENTAL CONDITIONS

Operating temperature: -20...+120°C
Media temperature: -20...+120°C
Media: lube, oil, water, air

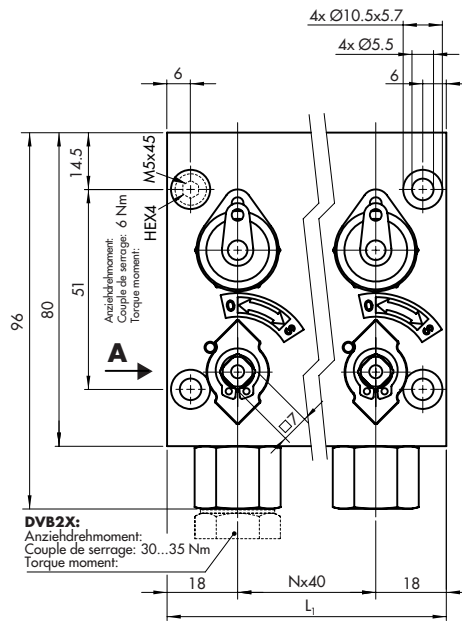
MECHANICAL DATA

Humidity: max. 95% relative
Material:
Housing: anodized AlMgSi1
Nipple: AlMgSi1
Ball: 1.4571
Gasket: PEEK/FPM
Pressure connection
Input (P_{IN}): see dimensions
Output (P_{OUT}): see dimensions
Test connection (P_T): see dimensions
Weight: see ordering information

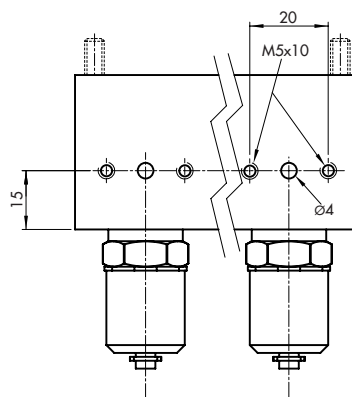
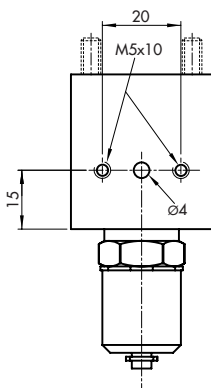
MASSBILDER / COTES D'ENCOMBREMENT / DIMENSIONS



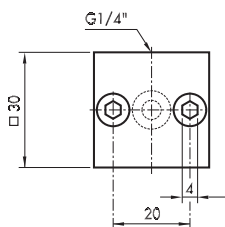
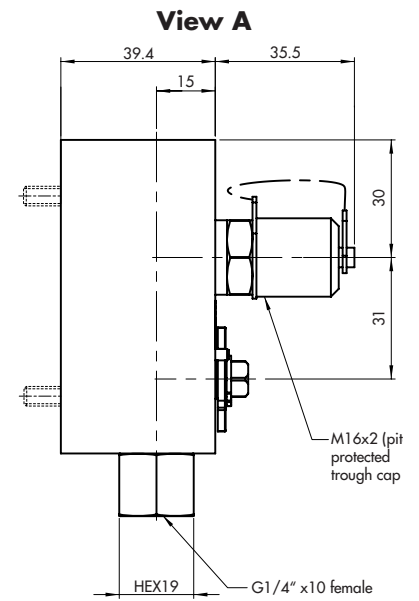
DVB11



No of outputs N	2	3	4	5
Length L ₁ [mm]	76	116	156	196



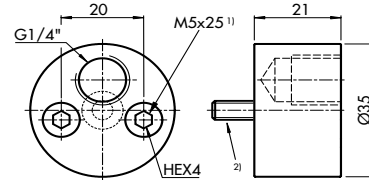
DVBX2...X5



1) Anziehdrehmoment:
couple de serrage: 4.5...6 Nm
torque moment:

2) O-Ring: \varnothing 6.75x1.78 Nitril 70°Shore

V1



1) Anziehdrehmoment:
couple de serrage: 4.5...6 Nm
torque moment:

2) O-Ring: \varnothing 6.75x1.78 Nitril 70°Shore

V5