

DTTH(C)

Temperatur-, fukt- och CO₂- transmitter för kanalmontage



0...10 V kanaltransmitter för temperatur-, relativ luftfuktighet- och koldioxidmätningar i luft.

- ✓ Installationsvänlig design
- ✓ Hög sensornoggrannhet
- ✓ Mycket bra skydd mot kondens och föroreningar
- ✓ Möjligt att använda två kabelgenomföringar

Tillämpning

Mätningarna som erhålls från DTTH(C) kan användas för att styra ventilationen med hög precision och förbättra luftkvaliteten i exempelvis bostads- och kontorslokaler. Genom att endast öka luftutbytet när det är nödvändigt är det möjligt att minimera energikostnaderna.

Genom att byta ut filtret mot ett som är mer motståndskraftigt (se *Tillbehör*) kan DTTH monteras i miljöer med hög förorening, samtidigt som transmitters livslängd bibehålls.

Funktion

Det finns två olika modeller för en optimal anpassning till applikationen. Båda transmittarna kombinerar temperatur- och fuktmätningar och en av modellerna har dessutom en CO₂-sensor. CO₂-sensorn är långtidsstabil tack vare dual beam tekniken.

Installation

Transmittarna har en smart design som gör installationen mycket enkel. Kablarna är enkla att ansluta tack vare den rymliga kapslingen och att locket monteras med en vridning, vilket innebär att inga skruvar behövs.

Tekniska data

Matningsspänning	24 V ~ (20...28 V ~ 50...60 Hz, 2 VA) / 15...35 V DC
Strömförbrukning	< 1,5 W
Belastningsresistans, 0...10 V	Min. 10 kΩ
Skyddsklass	IP65 (kapsling)
Omgivande luftfuktighet	0...90 % RH, icke-kondenserande
Omgivningstemperatur	-40...+60 °C (DTTH) / 0...+50 °C (DTTHC)
Lagringstemperatur	-40...+80 °C
Max spänning	+10 V (refereras till GND)
Montage	Kanal
Instickslängd	37...195 mm
Media	Luft, icke-brännbara och icke-aggressiva gaser
Mätområde, temperatur	-40...+60 °C
Utsignal, temperatur	0...10 V (0 V = -40 °C, 10 V = 60 °C)
Noggrannhet, temperatur	±0,2 K vid 0...60 °C
Mätområde, fukt	0...100 % RH
Utsignal, fukt	0...10 V (0 V = 0 % RH, 10 V = 100 % RH)
Noggrannhet, fukt	±2 % RH vid 25 °C, 10...90 % RH
Mätområde, CO₂	0...2000 ppm
Utsignal, CO₂	0...10 V (0 V = 0 ppm, 10 V = 2000 ppm)
Noggrannhet, CO₂	±(50 ppm + 3 % av det uppmätta värdet) vid 25 °C
Temperaturberoende, CO₂	2,5 ppm/K vid 0...50 °C
Kabelgenomföring	2 x M16
Kabelanslutning	Skruvplintar max. 1,5 mm ² (AWG 16)
Uppvärmningstid	4 min
Diameter, givarrör	12 mm
Dimensioner, yttre (BxHxD)	104 x 211/212.5 x 79 mm
Vikt (inkl. förpackning)	0,23 kg (DTTH) / 0,25 kg (DTTHC)

Tabell 1 Svarstider

Artikel	Svarstid, temperatur	Svarstid, fukt	Svarstid, CO ₂
DTTH	<50 s ¹	<50 s ¹	-
DTTHC	<50 s ¹	<50 s ¹	<100 s ¹

1. Vid 3 m/s lufthastighet



Produkten är CE-märkt. Mer information finns på www.regincontrols.com.

Material

Material, kapsling	Polykarbonat (PC)
Material, bas	Polykarbonat (PC)
Material, givarrör	ABS

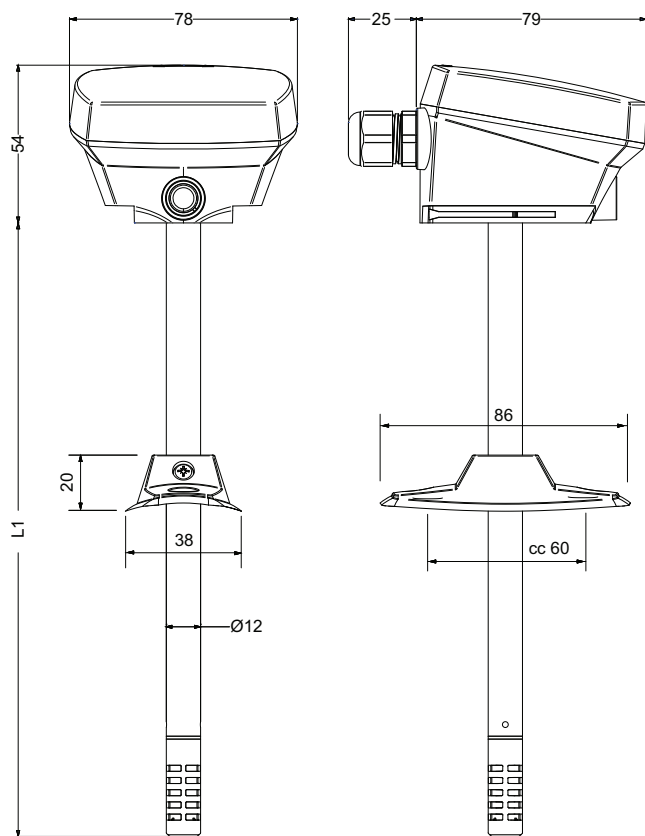
Modeller

Artikel	CO ₂ mätning	Givarelementsskydd	Totala antalet I/Os	AOa
DTTH	Nej	Membranfilter, utbytbart	2	2
DTTHC	Ja	Membranfilter, outbytbart	3	3

Tillbehör

Artikel	Beskrivning
DT-FILTER	Ersättningsfilter, polytetrafluoreten (PTFE)
HA010102	Ersättningsfilter, sintad mässing
HA010103	Ersättningsfilter, sintat rostfritt stål
HA010105	Ersättningsfilter, teflon
HA010106	Ersättningsfilter, metall

Dimensioner



[mm]

Artikel	L1 (mm)
DTTH	211
DTTHC	212,5

Dokumentation

All dokumentation kan laddas ner från www.regincontrols.com.