



INSTRUCTION TM1-P



Read this instruction before installation and wiring of the product

2037J
DEC-18



IMPORTANT: Read these instructions before using the product.

One-stage room thermostat

TM1-P is a single-stage room thermostat with a change-over relay for control of either heating or cooling. The thermostat cannot be used for simultaneous control of both heating and cooling.

TM1-P may be used with either an internal or external sensor.

Technical data

Supply voltage	230 V AC ± 15 %, 50...60 Hz, 1 VA
Power consumption	1 W
Ambient temperature	0...50°C
Ambient humidity	Max 90% RH
Storage temperature	-40...+50°C
Input	
External sensor	One input. Only for Regin's NTC sensors 0...30°C
Output	
Relay	1 change-over contact, 230 V AC, 16 A
Settings	
Setpoint	0...30°C
Hysteresis	1K, fixed
Protection class	IP30

Wiring Installation

Remove the front cover by pressing the plastic locking torque at the bottom of the device with a screwdriver.

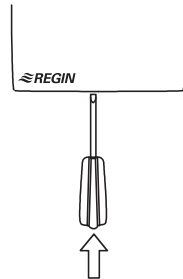


Fig. 1: Opening TM1-P

Mount TM1-P on a wall. The thermostat has screw pockets with 60mm centre-to-centre distance to enable mounting over an 70mm inset wall socket.

If TM1-P is to be used with its internal sensor, the device should be mounted approx. 1½ meters above floor level in a location with a representative temperature.

Terminals

1	230 VAC Supply voltage. Connect to terminal 3. If the relay is to be used potential free, wire the supply voltage directly to terminal 1.
2	Supply common
3	Relay contact common
4	Relay contact heating
5	Relay contact cooling
G-G	External sensor

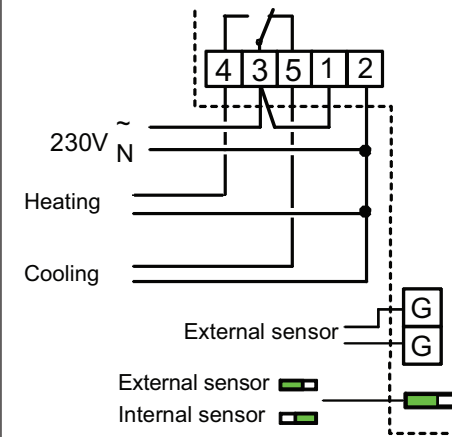


Fig. 2: Wiring diagram for TM1-P

Connect the wiring for supply voltage, output and (if used) the external sensor according to the wiring diagram.

Use the jumper next to the sensor terminals to select use with either internal or external sensor.

If an external temperature sensor is used, it must belong to Regin's NTC range of sensors (0...30 °C).



This product carries the CE-mark. More information is available at www.regincontrols.com.

Contact

AB Regin, Box 116, 428 22 Kålleröd, Sweden
Tel: +46 31 720 02 00, Fax: +46 31 720 02 50
www.regincontrols.com, info@regincontrols.com



INSTRUKTION TM1-P



Läs denna instruktion innan produkten monteras och ansluts



Följ alltid de anvisade säkerhetsföreskrifterna i dokumentationen för att förebygga risken för brand, elstöt och personskador

Enstegs rumstermostat

TM1-P är en enstegs rumstermostat med ett change-over-relä som kan reglera antingen värme eller kyla. Termostaten kan inte användas för att reglera både värme och kyla samtidigt.
TM1-P kan användas med intern eller extern givare.

Tekniska data

Matningsspänning	230 V AC ± 15 %, 50...60 Hz, 1 VA
Strömförbrukning	1 W
Omgivningstemperatur	0...50°C
Omgivande luftfuktighet	Max. 90 % RH
Lagringstemperatur	-40...+50°C
Ingång	
Extern givare	En ingång. Endast för Regins NTC-givare 0...30°C
Utgång	
Relä	1 change-over-kontakt, 230 V AC, 16 A
Inställningar	
Börvärde	0...30°C
Hysteres	1K, fast
Skyddsklass	IP30

Installation

Öppna snäpplocket genom att trycka in låsfliken på apparatens botten med en skruvmejsel.

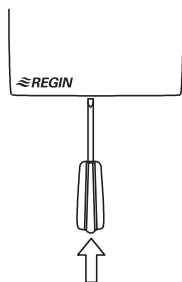


Fig. 1: Så öppnar du TM1-P

Montera TM1-P på väggen. Termostaten har skruvhål med 60 mm centrumavstånd för att passa över en 70 mms infälld apparatdosa.
Om TM1-P ska användas med sin inbyggda givare ska enheten monteras ca. 1½ meter ovanför golvnivån på en plats med representativ temperatur.

Plintanslutningar

1	230 VAC matningsspänning. Byglas normalt till plint 3. Skall reläet användas potentialfritt kopplas inkommande matning direkt till plint 1.
2	Matningsnolla
3	Relä gemensam pol
4	Reläkontakt värme
5	Reläkontakt kyla
G-G	Anslutning extern givare

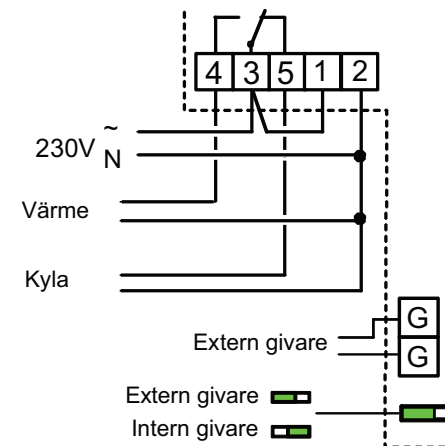


Fig. 2: Inkopplingsdiagram för TM1-P

Anslut matningsspänning, utsignal och (om sådan ska användas) extern givare enligt inkopplingsdiagrammet.
Välj om extern eller intern givare ska användas med bygeln bredvid givarplinten.
Om en extern temperaturgivare ska användas måste denna tillhöra Regins NTC-serie (0...30°).



Denna produkt är CE-märkt. Mer information finns på www.regincontrols.com.

Kontakt

AB Regin, Box 116, 428 22 Källered, Sweden
Tel: +46 31 720 02 00, Fax: +31 720 02 50
www.regincontrols.com, info@regincontrols.com



ANLEITUNG

TM1-P



Diese Anleitung vor Montage und Anschluss des Produktes bitte durchlesen



Dieses Symbol macht auf eventuelle Gefahren bei der Handhabung des Produkts und in der Dokumentation nachzulesende Maßnahmen aufmerksam.

Einstufen Raumthermostat

Der TM1-P ist ein Einstufen Raumthermostat mit einem Wechselkontakt für kühlen oder heizen. Das Thermostat kann nicht gleichzeitig zur Heiz- und Kühlungssteuerung verwendet werden. Das TM1-P kann mittels internem oder externem Fühler verwendet werden.

Technische Daten

Versorgungsspannung	230 VAC +/- 15%, 50-60Hz 1 VA
Leistungsaufnahme	1 W
Umgebungstemperatur	0...50°C
Umgebungsfeuchte	Max. 90 % RH
Lagerungstemperatur	-40...+50°C
Eingang	
Externer Fühler	Ein Eingang. Nur für die NTC-Fühler von Regin 0...30°C.
Ausgang	
Relais	Umschaltkontakt, 230 V AC 16 A
Einstellungen	
Sollwert	0...30°C.
Hysterese	1K, fest.
Schutzart	IP30.

Einbau

Entfernen Sie die Frontabdeckung indem Sie die Plastikzunge in der unteren Mitte mittels einem Schraubendreher drücken.

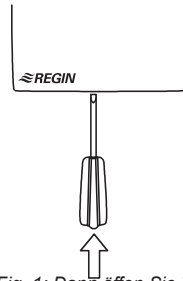


Fig. 1: Dann öffnen Sie TM1-P

Montieren Sie den TM1-P an der Wand. Der Thermostat hat Bohrlöcher mit 60mm Abstand (Mitte zu Mitte) um die Montage auf 70mm Untertputzdose zu gewährleisten.

Wird der Pulser TM1-P mit seinem internen Fühler eingesetzt, sollte er ca. 1,5 m über dem Boden an einem Ort installiert werden, an dem eine für den ganzen Raum repräsentative Temperatur herrscht.

Verdrahtung

1	230 VAC Versorgungsspannung. Verbinden mit Klemme 3. Wird das Relais potentialfrei verwendet, verbinden Sie die Versorgungsspannung direkt an Klemme 1.
2	Versorgung gemeinsamer Pol.
3	Gemeinsamer Relaiskontakt.
4	Relaiskontakt heizen.
5	Relaiskontakt kühlen.
G-G	Externer Fühler.

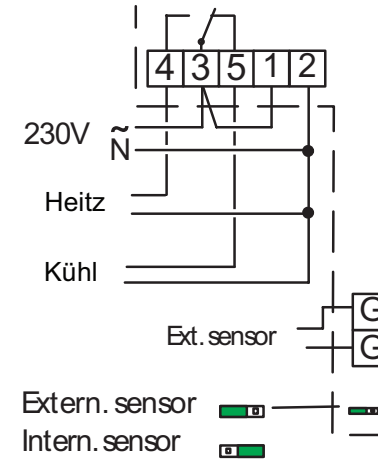


Fig. 2: verdrahtungsplan für TM1-P

Schließen Sie die Drähte für die Versorgungsspannung, den Ausgang und ggf. für den externen Fühler dem Schaltplan entsprechend an. Verwenden Sie den Jumper an der Fühlerklemme um festzulegen, ob der interne oder externe Fühler verwendet werden soll. Wird ein externer Fühler verwendet, dann verwenden Sie bitte einen NTC-Fühler von Regin (0...30°C).



Dieses Produkt trägt das CE-Zeichen. Mehr Information können Sie auf www.regincontrols.com finden.

Kontakt

Regin Controls Deutschland GmbH
Telefon: +49 30 77 99 40
Internet: www.regincontrols.de
E-mail: info@regincontrols.de



Veillez lire cette instruction avant de procéder à l'installation et au raccordement du produit.



Suivez toujours les consignes de sécurité spécifiées dans documentation pour éviter tout risque d'incendie, de choc électrique et de blessure corporelle.

Thermostat d'ambiance à 1 étage

TM1-P est un thermostat d'ambiance 1 étage doté d'un relais inverseur pour la régulation de chauffage ou de refroidissement. Le thermostat n'est toutefois pas conçu pour la régulation simultanée de chauffage et de refroidissement.

TM1-P peut être utilisé avec la sonde intégrée ou avec une sonde externe.

Caractéristiques techniques

Tension d'alimentation	230 VAC +/-15%, 50-60Hz.
Consommation électrique	1 W
Température ambiante	0 ... 50 ° C
Humidité ambiante	Max. 90% HR
Température de stockage	- 40 ... + 50 ° C
Entrée	
Capteur externe	Une entrée Uniquement pour le capteur NTC de Regin 0... 30 ° C
Sortie	
Relais	1 inverseur, 230 V AC, 16 A
Place de réglage	0...30°C.
Hystérésis	1K.
Indice de protection	IP30.

Installation

Enlever le capot de la face en appuyant la languette en plastique située au milieu du bord inférieur avec un tournevis.

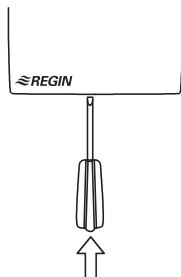


Fig. 1: Ouverture de TM1-P

TM1-P se monte en mural. Le thermostat contient des passages à vis écartés l'un de l'autre de 60 mm pour qu'il puisse être fixé dans un boîtier d'encastrement de 70 mm. Si TM1-P doit fonctionner avec sa sonde intégrée, il convient de le fixer à 1,5 m au-dessus du sol à un endroit où la température est représentative pour la pièce.

Raccordement

1	230 VAC tension d'alimentation. Connecter à la borne 3. Si le relais doit être utilisé libre de potentiel, brancher la tension d'alimentation directement à la borne 1.
2	Neutre d'alimentation.
3	Contact relais commun
4	Contact relais chauffage.
5	Contact relais refroidissement.
G-G	Sonde externe.

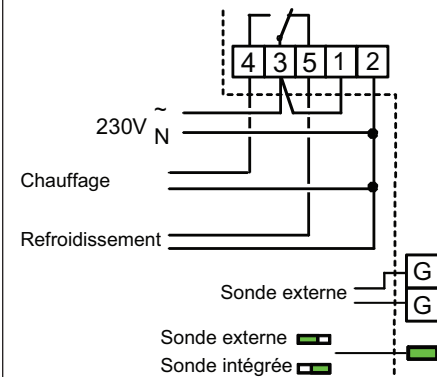


Fig. 2: Schéma de câblage pour TM1-P

Effectuer le raccordement de l'alimentation, la sortie et (si utilisée) la sonde externe, en suivant le schéma de raccordement. Utiliser le cavalier à côté des borniers de la sonde pour sélectionner sonde interne ou externe. Si une sonde de température externe est utilisée, veuillez utiliser une sonde de la gamme NTC Regin (0...30 °C).



Ce produit est marqué CE. Plus d'informations sont disponibles sur www.regincontrols.com.

Contact

Regin Control SARL, 32 rue Delizy, 93500 Pantin
Tél : 01 71 00 34, Fax : 01 71 46 46
www.regin.fr, info@regin.fr