



SDD-S65(-RAC) och SDD-OE65(-RAC)

Rökdetektor för kanalmontering

Rökdetektorerna i SDD-serien är kanalmonterade och för användning i ventilationssystem. De är konstruerade för att möta de höga kraven hos en modern brandsäkerhetsinstallation.

- ✓ Optiska eller joniserade modeller tillgängliga
- ✓ Flera detektorer kan kopplas till en enda kontrollenhet (gäller ej SDD-S65-RAC eller SDD-OE65-RAC))
- ✓ Har servicelarmsignal
- ✓ Detektorn är monterad med bajonettfattning för att förenkla service och underhåll
- ✓ Kompakt design
- ✓ RFI-skyddad (radiointerferens)

Funktion

Detektorerna finns i två olika utföranden: en optisk (SDD-OE...) och en joniserande (SDD-S65...). Båda typerna finns med och utan relä.

Modeller utan relä är avsedda att användas tillsammans med Regins ABV... serie av kontrollenheter.

RAC-modellerna har relä och skall inte kopplas ihop med Regins kontrollenheter ABV... Det inbyggda reläet gör att enheten larmar själv, utan att vara kopplad till kontrollenheten.

Ett 540 mm venturirör i aluminium levereras med detektorn. Röret kan kortas av för att passa fler kanalstorlekar. Ett längre venturirör finns att beställa från Regin.

Detektorns hus har ett fönster där det tydligt går att se en flödesindikator och en LED-lampa för alarm.

Detektorerna är godkända enligt EN54 och har testats och godkänts av SBSC.

Detektorerna har en servicelarm-funktion för att känna av nedsmutsning över tid. När nedsmutsningen når en nivå där det börjar bli risk för felfunktion slår den larm att det är dags att rengöra enheten.

Detektorn bör testas och rengöras varje år för att säkerställa funktionen. Detektorns funktion kan testas genom att använda provrök (finns att beställa från Regin). Detektorn kan rengöras med en dammsugare.

SDD-OES65...

Den optiska detektorn reagerar på synliga rökpartiklar (förbränningsprodukter).

Den arbetar enligt reflektionsprincipen och består av en mätkammare med luftinsläpp via en labyrint som håller det omgivande ljuset ute.

I mätkammaren sitter en infraröd LED och en fototransistor. De är placerade så att ljuset från LED-lampan inte når den ljuskänsliga transistorn.

Om rökpartiklar kommer in i mätkammaren kommer en del av ljuset från LED-lampan att reflekteras av partiklarna och nå fototransistorn vilket aktiverar larmet.

SDD-65...

Den joniserande detektorn reagerar både på synliga och osynliga rökpartiklar och kan därför känna av eld i ett tidigt skede.

Den använder tvåkammar-principen, vilket innebär att detektorn har en yttre och en inre, mer skyddad, kammare. Eftersom rök når den yttre kammaren före den inre blir det en obalans vilket utlöser ett larm.

Egenskaper

Larmindikation

Detektorn har en tydlig röd LED-lampa som syns genom husets fönster. Den röda LED-lampan är normalt släckt men tänds vid brandlarm.

Servicealarmsignal

En röd LED-lampa tänds på detektorn och en gul tänds på kontrollenheten ABV... då detektorn är så nedsmutsad att servicealarmet utlöses. Detektorn måste då rengöras. Servicealarmet återställs då den rengjorda detektorn sätts tillbaka igen.

Flödesindikation

Detektorn har en inbyggd flödesindikator med en röd signalflagga som är placerad vid tilluftsflödet. Under normal drift kommer denna att lyftas av luftflödet och indikera flöde genom detektorn.

Installation

Detektorn skall monteras minst tre kanalbredder ifrån kanalböjar och friskluftsintag.

Hållaren är designad så att den även passar direkt på runda kanaler.

Rökdetektorerna kopplas till kontrollenheten med en två-tråds slinga. Flera detektorer kan anslutas till samma kontrollenhet. Slingan skall avslutas med ett slutmotstånd i sista detektorn.

Venturiröret monteras in i ventilationskanalen genom ett Ø 30 mm hål. Venturiröret kan kortas av för mindre kanaler.

För större ventilationskanaler kan ett längre venturirör beställas från Regin.

När detektorn ska monteras på ett avstånd från kanalen (t.ex när isoleringsmaterial används) skall monteringsdistansen TDS användas. En distansbusning för montering på venturiröret levereras med TDS.

Tekniska data

Matningsspänning	9...33 V DC (via kontrollenheten ABV)
Matningsspänning, RAC-modeller	24 V AC \pm 15 %
Strömförbrukning, normal	10 mA
Strömförbrukning vid larm	50 mA
Strömförbrukning vid servicelarm	20 mA
Temperaturområde	-20...+60 °C
Omgivande luftfuktighet	Max. 95 % RH
Vindhastighet	Upp till 20 m/s
Montering	Kanal
Skyddsklass	IP54
Röklarm	Röd LED
Servicelarm	Röd LED på givare. Gul LED på kontrollenhet.

Modeller

Artikel	Beskrivning	Radioaktivitet
SDD-OE65	Optisk detektor för montering i slinga med kontrollenhet	-
SDD-OE65-RAC	Optisk detektor med växlande relä	-
SDD-S65	Joniserande detektor för montering i slinga med kontrollenhet	Americium 241; 0,9 μ Ci; 33,3 kBq
SDD-S65-RAC	Joniserande detektor med växlande relä	Americium 241; 0,9 μ Ci; 33,3 kBq

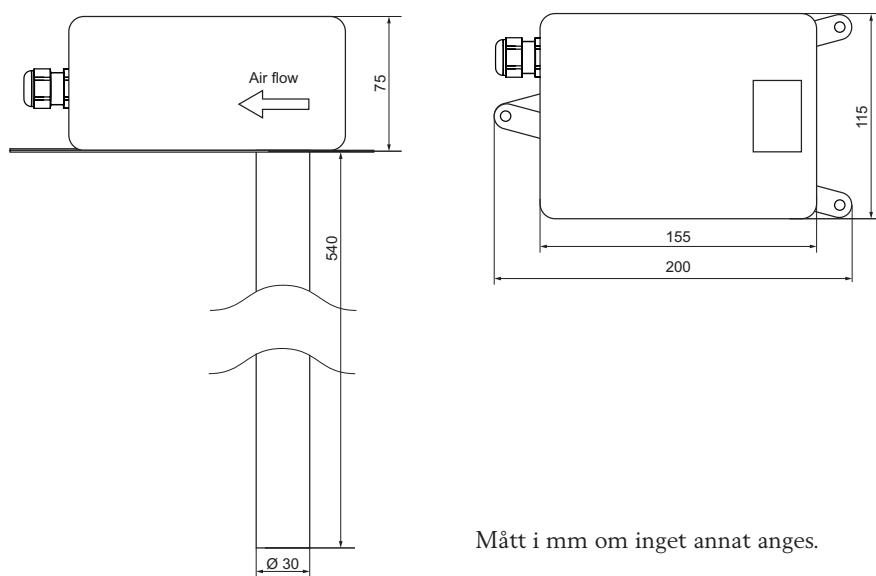
CE

Denna produkt är CE-märkt. Mer information finns på www.regincontrols.com

Tillbehör

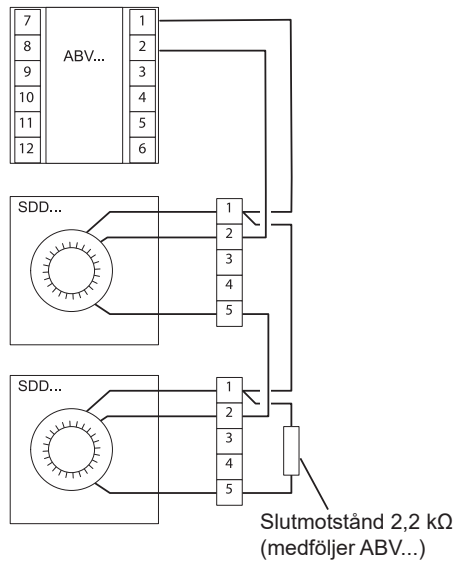
Artikel	Beskrivning
TDS	Monteringsdistans för isolerade kanaler, inklusive distansbussning för venturirör
VR600	Venturirör, 540 mm
VR2000	Venturirör, 1940 mm

Dimensioner

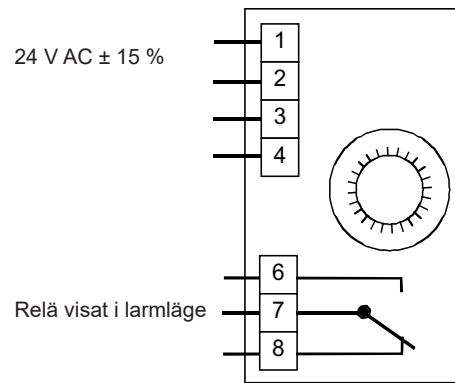


Mått i mm om inget annat anges.

Inkoppling



Inkoppling SDD-S65 och SDD-OE65 till ABV...



Inkoppling SDD-S65-RAC och SDD-OE65-RAC

OBS! -RAC modeller får ej kopplas i serie eller till kontrollenhet

Produktdokumentation

Produktdokumentationen kan laddas ner från www.regincontrols.com