



NO2F

Transmitter för kvävedioxid

NO2F är avsedd för behovsstyrning av ventilation i t.ex. garage och vägtunnlar.

- Elektrokemisk givare ger hög selektivitet
- Robust design med skyddsklass IP56
- Linjär utsignal 4...20 mA eller 0...10 V

NO2F är en detektor avsedd för behovsstyrning av ventilation i garage och vägtunnlar etc. Detektorn installeras av både säkerhets- och energiskäl. Den mäter koncentrationen av kvävedioxid med en elektrokemisk mätmetod som kännetecknas av god selektivitet även vid låga koncentrationer. Utsignalerna representerar gaskoncentrationen linjärt.

Om fordonsemmissioner

Vid varmdrift av diesel- och gasbilar avges kvävedioxid (NO₂). Gasen är farlig att andas in.

Gränsvärden

Arbetsmiljöverket har satt upp regler och gränsvärden för koncentrationen av kvävedioxid (enligt AFS 2005:17, Hygieniska gränsvärden):

Nivågränsvärde (NGV)	2 ppm
Takgränsvärde (TGV)	5 ppm

Då källan är avgaser är dock nivågränsvärdet 1 ppm.

- Tvåtråds (4...20 mA) eller tretråds (0...10 V) anslutning för enkel installation
- TÜV-godkänd enligt VDI 2053
- Automatisk nolljustering underlättar underhåll

Styr- och larmnivåer

Vi rekommenderar användning av två larmnivåer, förlarm och höglarm. Vid förlarm ska fläktar gå på helfart och strategiskt placerade blytljus startas. Vid höglarm ska strategiskt placerade sirener startas för att uppmana människor att lämna garaget omedelbart.

Rekommenderade nivåer för dessa larm:

Förlarm	2 ppm
Höglarm	5 ppm

Installation

NO2F ska monteras omkring 20-30 cm ovanför golvet. En detektor ska placeras per 200-500 kvadratmeter garageyta, förutsatt att ytan är öppen (utan "fickor") och att man har kontinuerligt luftflöde. Transmitteren ska monteras med kabelanslutningen uppåt.

Livslängd och garantitid

Transmitteren innehåller ett mätelemt som mäter kvävedioxidhalten. Mätelemtets uppbyggnad gör att det åldras snabbare än andra typer av givare. P.g.a. av mätelemtets utförande och den kalibrering som krävs vid tillverkning eller anpassning kan inte mätelemtet bytas utan transmittern måste ersättas med en ny enhet med jämna intervall för att säkerställa korrekt funktion.

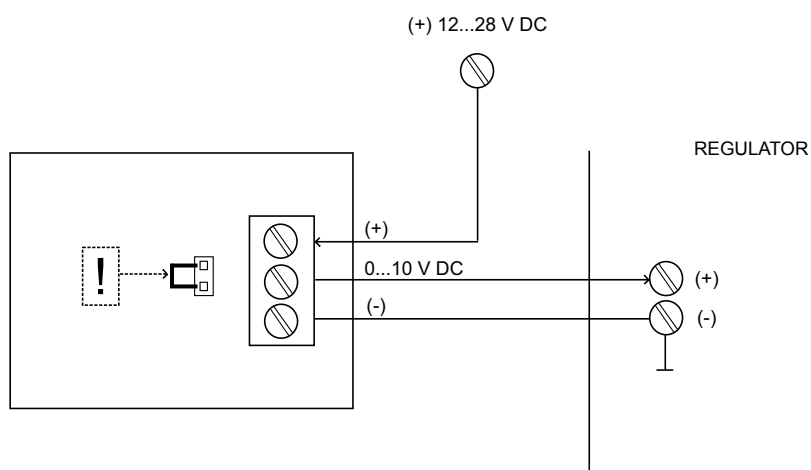
Regin rekommenderar att produkten byts ut vartannat år (24 månader). P.g.a. den kortare livslängden är garantitiden för just denna produkt 12 månader.

Tekniska data

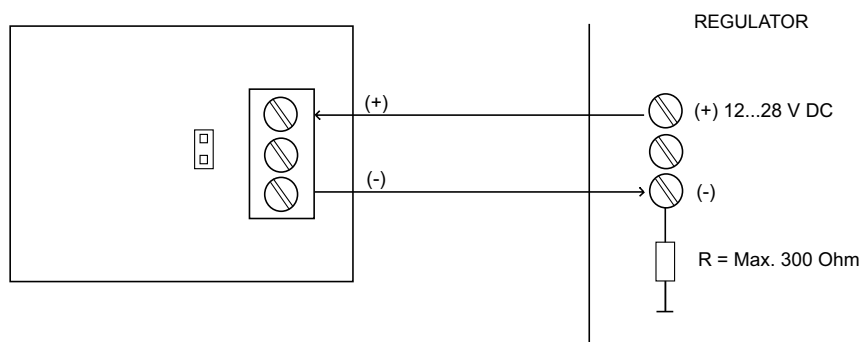
Matningsspänning	12...28 V DC
Effektförbrukning	20 mA
Mätmetod	Elektrokemisk
Utgångar	4...20 mA, tvåtråds 0...10 V DC, tretråds
Kalibrering	Automatisk nolljustering
Omgivningstemperatur	-10...+40°C
Omgivande luftfuktighet	0...90 % RH
Kapsling	IP56
Dimensioner (BxHxD)	80 x 82 x 86 mm
Vikt	0,190 kg
Material, kapsling	Polykarbonat
Gastyp	Kvävedioxid (NO ₂)
Mätområde	0...20 ppm
Noggrannhet	< ±10 %
Livslängd sensor	~ 2 år
CE	Produkten är TÜV-godkänd enligt VDI 2053 och är CE-märkt

Inkoppling

Utsignal väljs med hjälp av bygel enligt nedanstående figurer.



0...10 V DC



4...20 mA