



## CTHRC(-D)

CO<sub>2</sub>-, fukt- och temperaturtransmittrar med kommunikation

En serie rumstransmittrar för mätning av koldioxidhalt i inomhusluft. Enheten har även inbyggd temperaturmätning och mätning av relativ luftfuktighet.

- ✓ Utsignal Modbus
- ✓ Modbus communication
- ✓ CO<sub>2</sub>-halt, 0...2000 ppm
- ✓ Temperatur, 0...50°C
- ✓ Luftfuktighet, 10...90 % RH
- ✓ God långtidsstabilitet
- ✓ RCBC-algoritm

### Funktion

Transmittrar med automatisk kalibrering som i samma enhet kombinerar möjlighet till mätning av CO<sub>2</sub>-nivå, temperatur och relativ luftfuktighet.

Givarna är monterade i kapslingens frontdel som har snäppfäste och jackad anslutning till kopplingsplint på bakstycket. Detta förenklar montage men även service eller byte då inga kablar behöver lossas.

Transmittrarna är avsedda för väggmontage i klimat- och luftbehandlingsanläggningar.

### CO<sub>2</sub>-givare

CO<sub>2</sub>-koncentrationen mäts med infrarött ljus, en teknik som mäter absorptionen i gaser. Den har ett referensmät-system som kompenserar mätvärden i relation till ändringar i ljusintensiteten. Metoden ger flera fördelar:

- Mycket hög noggrannhet
- Exakt identifiering av den detekterade gasen
- Låg mottaglighet för nedsmutsning
- Snabb svarstid
- Hög långtidsstabilitet

### Automatisk kalibreringsfunktion

Transmittrarna har automatisk kalibreringsfunktion, vilket innebär att manuell omkalibrering ej behövs under transmitterns livstid.

### Temperaturgivare

Enheten har inbyggd temperaturgivare som arbetar i området 0...50°C.

### Relativ luftfuktighet

Transmittrarna har ett kapacitivt tunnfilmselement, vilket ger en mätsignal som är proportionell mot den relativa luftfuktigheten.

Måtelementet reagerar snabbt vid förändrad fukthalt och har god långtidsstabilitet.

### RCBC-algoritm

Transmittern har en inbyggd funktion som kan aktiveras för att för att få en stabilare CO<sub>2</sub>-nivå i ett rum som inte används under delar av dygnet.

### Display (-D-modeller)

Displaymodeller har LCD-display som växlande visar koldioxidhalt, temperatur och luftfuktighet.

### Användningsområden

Att mäta koldioxidnivån ger en direkt indikation på luftkvaliteten. Med denna information som bas kan åtgärder tas för att styra ventilationen med precision. Om man endast ökar tilluften när det är nödvändigt, kan energiåtgången minimeras.

Transmittern är speciellt användbar i miljöer som bio-grafer, skolor, sjukhus, konferensrum, aulor, etc.

## Kommunikation via Modbus

Transmitterna kommunicerar via Modbus och ska integreras i ett nätverk.

### Tekniska data

<b>Matningsspänning</b>	24 V AC/DC (21.6...26.4 V AC / 15...35 V DC)
<b>Utsignal</b>	Modbus
<b>Strömförbrukning</b>	< 2,5 W
<b>Energiförbrukning</b>	< 0,5 Wh
<b>Transformatorcapacitet</b>	5 VA
<b>Elektrisk anslutning</b>	Skruvplintar max. 1,5 mm <sup>2</sup> (AWG 16)
<b>Omgivningstemperatur</b>	0...50°C
<b>Omgivande luftfuktighet</b>	10...90 % RH icke-kondenserande
<b>Lagringstemperatur</b>	-25...+60°C
<b>Skyddsklass</b>	IP30
<b>Dimensioner (BxHxD)</b>	85 x 100 x 30,5 mm

### Tekniska data, CO<sub>2</sub>-givare

<b>Mätområde</b>	0...2000 ppm
<b>Noggrannhet vid 20°C</b>	< ± (50 ppm + 2 % av mätvärdet)
<b>Temperaturavvikelse</b>	Typiskt 5 ppm / K
<b>Långtidsstabilitet</b>	Typiskt 20 ppm / år
<b>Tidskonstant</b>	< 90 s
<b>Uppvärmningstid</b>	< 5 min

### Tekniska data, temperaturgivare

<b>Mätområde</b>	0...50°C
<b>Noggrannhet</b>	±0,2°C

### Tekniska data, fuktmätare

<b>Mätområde</b>	10...90 % RH
<b>Noggrannhet vid 20°C</b>	±3°C

## Kommunikation

<b>Typ</b>	Modbus RTU
<b>Baudhastighet</b>	4800, 9600, 19200, 38400 bitar/s
<b>Fabriksinställd baudhastighet</b>	19200 bitar/s
<b>Fabriksinställd paritet</b>	Jämn
<b>Fabriksinställd enhetsadress</b>	1

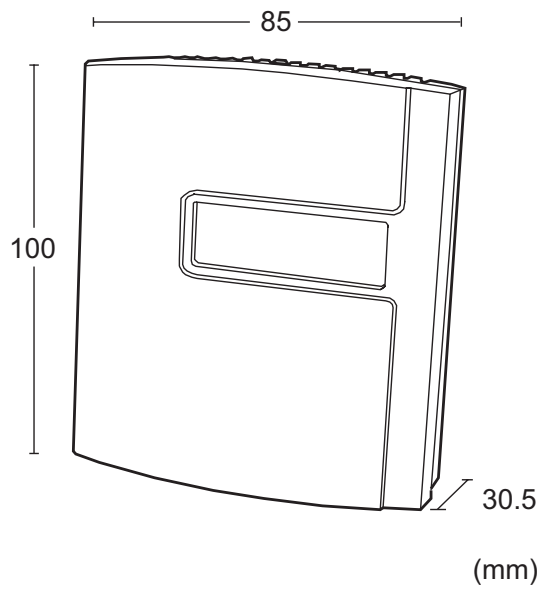
## Modeller

Artikel	Beskrivning
CTHRC	CO <sub>2</sub> -, fukt- och temperaturtransmitter för Modbuskommunikation
CTHRC-D	CO <sub>2</sub> -, fukt- och temperaturtransmitter för Modbuskommunikation med display

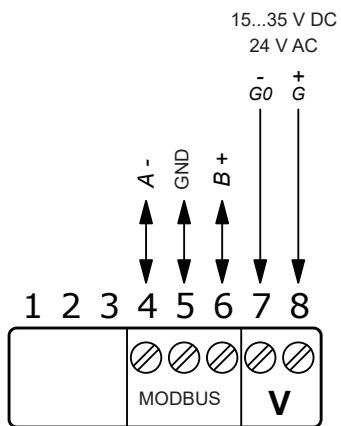
## CE

Produkten är CE-märkt. Mer information finns på [www.regincontrols.com](http://www.regincontrols.com).

## Dimensioner



## Inkoppling



## Produktdokumentation

Produktdokumentationen kan laddas ner från [www.regincontrols.com](http://www.regincontrols.com).