

de Montageanleitung
en Mounting instructions
fr Instructions de montage
sv Monteringsinstruktion
nl Montage-aanwijzing
it Istruzioni di montaggio
fi Asennusohje
es Instrucciones de montaje
da Monteringsvejledning
zh 安装指导
ko 설치 지침서
ja 取扱説明書

Drehantrieb mit Federrücklauf
Rotary-type spring return actuator
Servo-moteur à action angulaire avec ressort de rappel
Spjällställdon med vridande rörelse och fjäderåtergång
Luchtklepservomotor voor veertuggang
Servocomando rotativo con emergenza in chiusura
Kääntoliikkeinen toimimoottori jousipalautuksella
Actuador de acción rotativa con muelle de retorno
Motor for drejebælgelse med spring return
旋转型带弹簧复位的风阀驱动器
로터리 타입의 스프링 리턴식 조작기
ロータリー式ダンパーアクチュエータ(スプリングリターン)

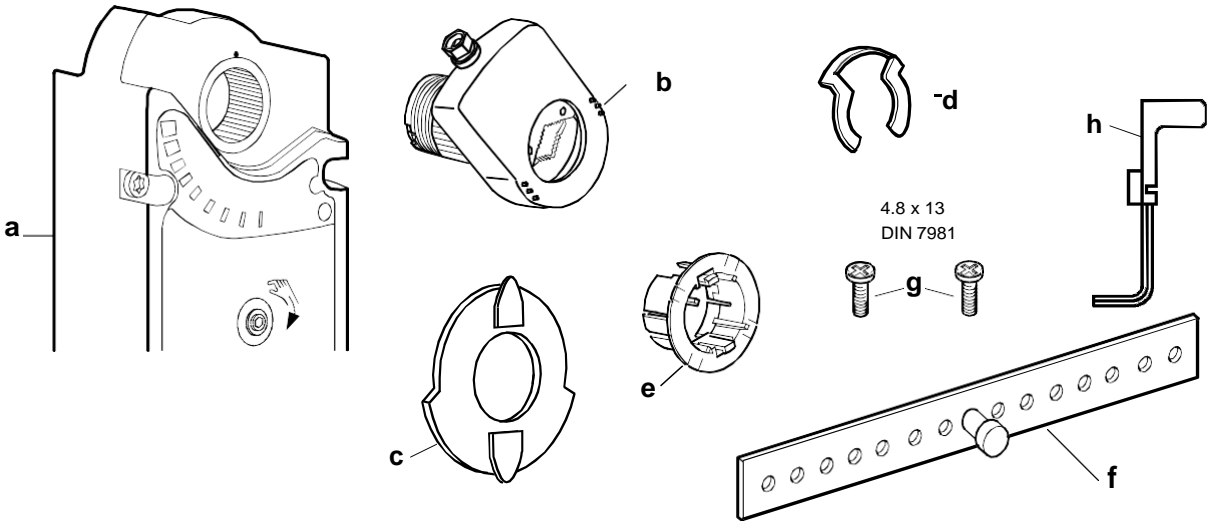
RDAS18S...

A

Lieferumfang
Deliverables
Contenu
Leverans

Leveringsomvang
Contenuto
Toimituslaajuus
Contenido

Leverancens omfang
设备构件
제품의 공급 (구성품)
製品及び付属品

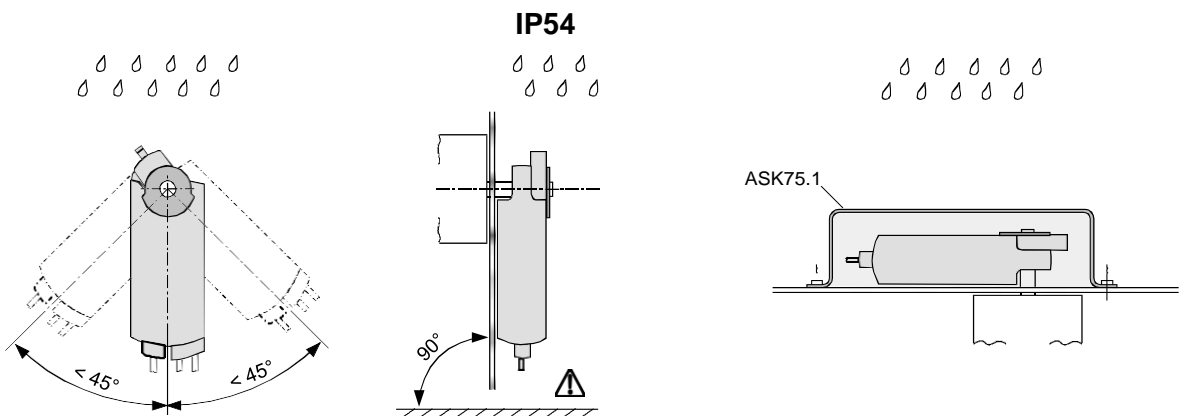


B

Hinweise / Warnungen
Notes / Warnings
Indications / Mise en garde
Hänvisningar / Varningar


Aanwijzingen / Waarschuwingen
Messa in servizio / Indicazioni
Huomauksia / Varoituksia
Indicaciones / Consejos


Bemærkninger / Advarsler
提示 / 警告
주의 사항
保護等級 / 注意

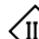


de

Diese Anleitung ist beim Antrieb oder in der Anlagedokumentation aufzubewahren!

-  Dieses Symbol weist auf Gefahren und Maßnahmen zum Schutz von Personen und Sachen hin:
- Antriebe für AC 230 V dürfen nur durch autorisiertes Personal angeschlossen werden.
 - Zulässige Spannungen an den Hilfsschaltern: Siehe Tabelle unter "Geräteschaltpläne".
 - Die Anschlusskabel des Antriebs dürfen nicht im Wasser liegen.

 Gerät der Schutzklasse II (Schutzisolierung)

 Gerät der Schutzklasse III (Schutzisolierung)

 **Achtung!** Der Stellantrieb darf nicht geöffnet werden

Federvorspannung


Werkseitig eingestellte Vorspannung: 5°.


Rückstellung

Elektrisch oder mechanisch.

sv

Denna instruktion skall förvaras tillsammans med ställdonet eller anläggningsdokumentationen!

-  Denna symbol gäller riskfaktorer samt åtgärder för att undvika person- och materialskador.
- Ställdon med AC 230 V får anslutas endast av behörig personal.
 - Tillåten spänning för hjälpkontakter, se tabellen i avsnitt kopplingscheman.
 - Ställdonets anslutningskabel får inte ligga i vatten.

 Apparat i isolerklasse II (skyddsisolering)

 Apparat i isolerklasse III (skyddsisolering)

 **OBS!** Ställdonet får inte öppnas.

Fjäderförspänning


Fabriksinställd förspänning: 5°.


Återställning

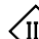
Elektrisk eller mekanisk.

fi

Tätä ohjetta tulee säilyttää toimimoottorin läheisyydessä tai yhdessä laitosdokumenttien kanssa!

-  Tämä symboli viittaa vaaraan ja toimenpiteisiin, joita tarvitaan henkilö- ja aineellisten vahinkojen välttämiseksi:
- Ainoastaan valtuutetut ammattihenkilöt saavat liittää 230 VAC:n toimimoottoreita.
 - Sallitut jännitteet apukytkimissä: katso "Kytkentäkaaviot"-kappaleessa oleva taulukko.
 - Toimimoottorin liitäntäkaapelit eivät saa kastua tai muuten altistua vedelle.

 Suojausluokan II laite (suoraerotus)

 Suojausluokan III laite (suojaerotus)

 **Huomio!** Toimimoottoria ei saa avata.

Jousen esijännitys


Tehdasaseteltu esijännitys: 5°.

Palautus


Sähköisesti tai mekaanisesti.


en

Store these instructions together with the actuator or with the plant documentation!

-  This symbol denotes dangers and measures to avoid personal injury and property damage:
- Only authorized personnel may connect actuators for AC 230 V.
 - Refer to the table in "Diagrams" for the voltages permissible at the auxiliary switches.
 - Do not expose the actuator's connecting cables to water or lay the cables in water.

Device of protection class II (protective insulation)

 Device of protection class III (protective insulation)

 **Warning!** Do not open the actuator.

Spring preload


Factory set preload: 5°.

Spring reset


By power or mechanical.

nl

Deze handleiding moet bij de servomotor, of met de documentatie van de installatie worden bewaard!

-  Dit symbool wijst op gevaar en maatregelen ter bescherming van personen en materiaal:
- AC 230 V aandrijvingen mogen alleen door bevoegd personeel worden aangesloten.
 - Voor toelaatbare spanningen aan hulpschakelaars: Zie tabel onder "Aansluitschema's"
 - De aansluitkabel van de aandrijving mag niet in het water liggen.

Apparaat van beschermingsklasse II (beschermings isolatie)

 Apparaat van beschermingsklasse III (beschermings isolatie)

Opgelet! De servomotor mag niet worden geopend.

Voorspanning


Fabriksmatig ingestelde voorspanning: 5°.

Terugloop


Elektrisch of mechanisch.


es

Conserve estas instrucciones con el actuador o con la documentación de la instalación!

-  Este símbolo denota peligro y medidas para evitar daños personales y de la propiedad:
- Sólo el personal autorizado puede conectar los actuadores a 230 V CA.
 - Consultar la tabla de "Conexión eléctrico" para saber la tensión permitida en los contactos auxiliares
 - No exponer los cables de conexión del actuador al agua ni dejarlos en contacto con ésta.

Equipo con tipo de protección II (aislamiento protegido)

 Equipo con tipo de protección III (aislamiento protegido)

 **Atención!** el actuador no debe ser abierto.

Compresión del muelle


Compresión de ajustado a fábrica: 5°.


Vuelta a cero

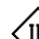
Eléctrica o mecánica.


fr

Cette instruction est à conserver avec le servomoteur ou avec la documentation de l'installation!

-  Ce symbole signale un danger pour les personnes et les biens et les mesures y-afférentes :
- Le branchement des servomoteurs 230 V - ne doit être effectué que par un personnel qualifié.
 - Tensions admissibles sur les contacts auxiliaires : cf. "Schémas de raccordement"
 - Les câbles de raccordement du servomoteur ne doivent pas être en contact avec l'eau.

 Classe d'isolation II (isolation de protection)

 Classe d'isolation III (isolation de protection)

 **Attention!** Le servo-moteur ne doit pas être ouvert.

Précontrainte du ressort


Précontrainte réglée à l'usine: 5°.


Remise à zéro

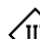
Electrique ou mécanique.


it

Queste istruzioni devono essere conservate con la documentazione dell'impianto!

-  Questo simbolo indica - pericolo - il personale deve fare attenzione per evitare ferite o danni.
- I collegamenti a 230 V CA . devono sempre essere eseguiti da personale autorizzati.
 - Fare riferimento alle " tabelle tecniche " per la tensione ammessa per i contatti ausiliari.
 - Non esporre all'acqua il cavo ed i collegamenti elettrici.

 Apparecchi di protezione classe II (protezione isolamento)

 Apparecchio di protezione classe III (protezione isolamento)

 **Attenzione!** Il servocomando non deve essere aperto.

Precompressione della molla


Precompressione tarata in fabbrica: 5°.


Emergenza in chiusura

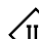
Elektriska o mekkaniska.


da

Opbevar denne vejledning sammen med motoren eller med anlægsdokumentationen!

-  Dette symbol gør opmærksom på farer og forholdsregler til beskyttelse af personer og genstande:
- Motorer til AC 230 V må kun tilsluttes af autoriserede personer.
 - Tilladte spændinger til hjælpekontakter: Se skema under "Apparatdiagrammer"
 - Motorens tilslutningskabler må ikke ligge i vand.

 Apparat i isoleringsklasse II (beskyttelse-sisolering)

 Apparat i isoleringsklasse III (beskyttelse-sisolering)

 **OBS!** Motoren må ikke åbnes.

Fjederforspænding

Fabriksindstillet forspænding: 5°.

Tilbagestilling

Elektrisk eller mekanisk.

zh
 请将此安装指导文件与驱动器或现场文件保存在一起。
 ⚠ 此符号代表危险和须要采取措施以免对人及财产产生损害：
 □ 只有被授权的工程人员才可进行230V交流电压的电气安装。
 □ 请参考“图内”有关辅助开关可容许电压表。
 □ 不要将已连接电线的驱动器暴露在水中及将电线安放在水中。

设备安全等级II (绝缘保护)
 III 设备安全等级 III (绝缘保护)
 ⚠ 注意！请不要打开驱动器
 压力弹簧预压
 出厂时该压力弹簧预先压制为：5° .
 弹簧重置 通过电力或机械装置。

ko
 본 지침서는 조작기 또는 관련 설비 자료와 함께 보관 한다.
 ⚠ 위험요소와 더불어 인사 및 재산상의 피해를 방지 하기 위한 표시(심볼):
 □ 전기적 결선(AC230V)은 반드시 전기 공사 면허가 있는 사람에 의해 시행 되어야 한다.
 □ 보조스위치의 접점용량은 "다이아그램" 상의 테이블에 표시된 내용을 참고한다.
 □ 조작기의 연결 케이블은 물에 닿지 않도록 주의 한다.

전기안전규격(CE 절연규격): Class II
 III 전기안전규격(CE 절연규격): Class III
 ⚠ 주의! 조작기를 임의로 열지 마시오.
 스프링 선부하
 공장 출하 시 선부하 : 5° .
 스프링 리셋
 전기적 리셋 또는 기계적 리셋

ja
 ダンパーアクチュエータを取付ける場合には、この説明書に従って下さい。
 この注意書きを守らないと、傷害を伴う危険と共に、機器を破損する事が有ります。
 ● 配線は電気工事士の資格を持った人が行って下さい。
 ● 補助スイッチの電圧仕様については、接続図の項を参照して下さい。
 ● アクチュエータへの配線は、水に浸したり、雨にさらされる事の無い様施工して下さい。

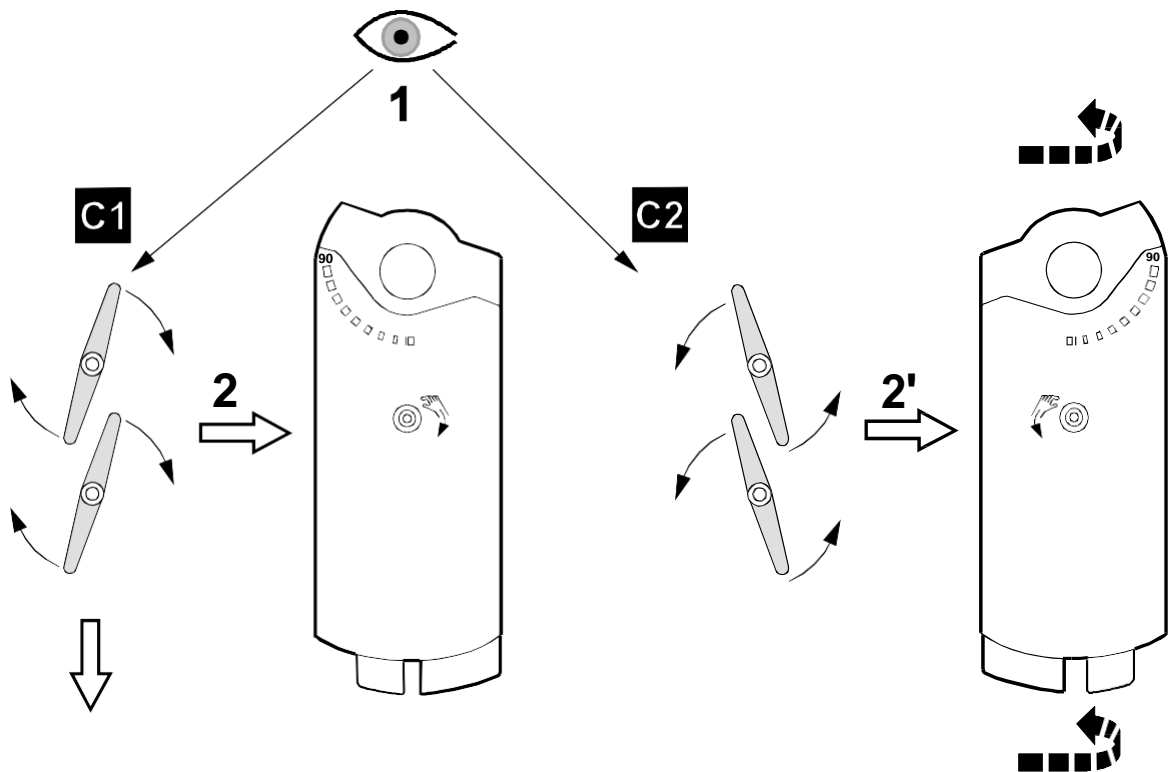
絶縁保護クラス II
 III 絶縁保護クラス III
 ⚠ 注意！カバーを外さない事。
 シャフトアダプタを前もって調整すること。
 工場設定：5°
 マニュアルオーバーライド
 開度指示器設定後に可能。
 セクションC1、C2参照。

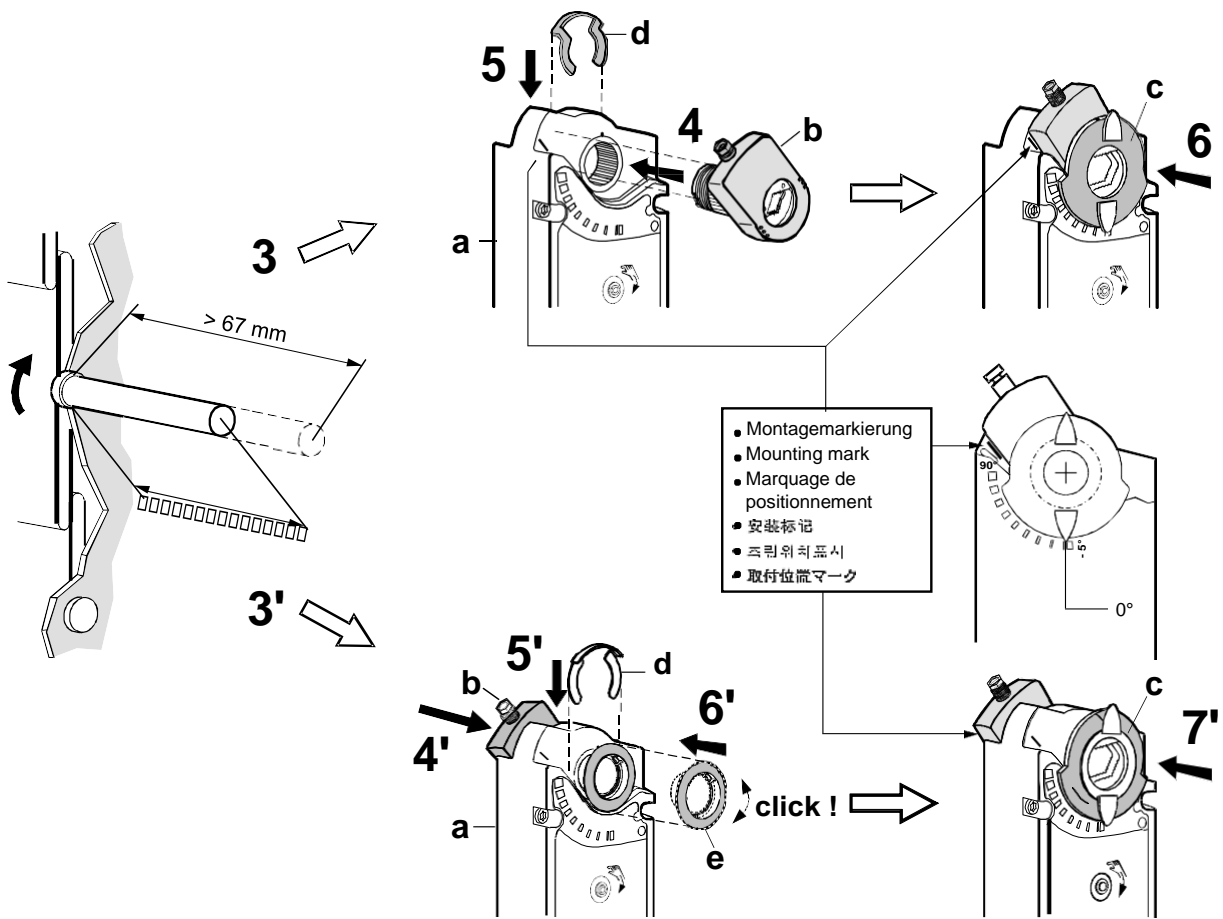
C

Adapter-Montage
 Adapter mounting
 Montage de l'adaptateur
 Montering av adapter

Apadper-montage
 Montaggio dell'adattatore
 Sovittimen asennus
 Montaje del adaptador

Montering af adapter
 适配器的安装
 샤프트 어댑터의 조립
 ダンパーシャフトアダプタの取付



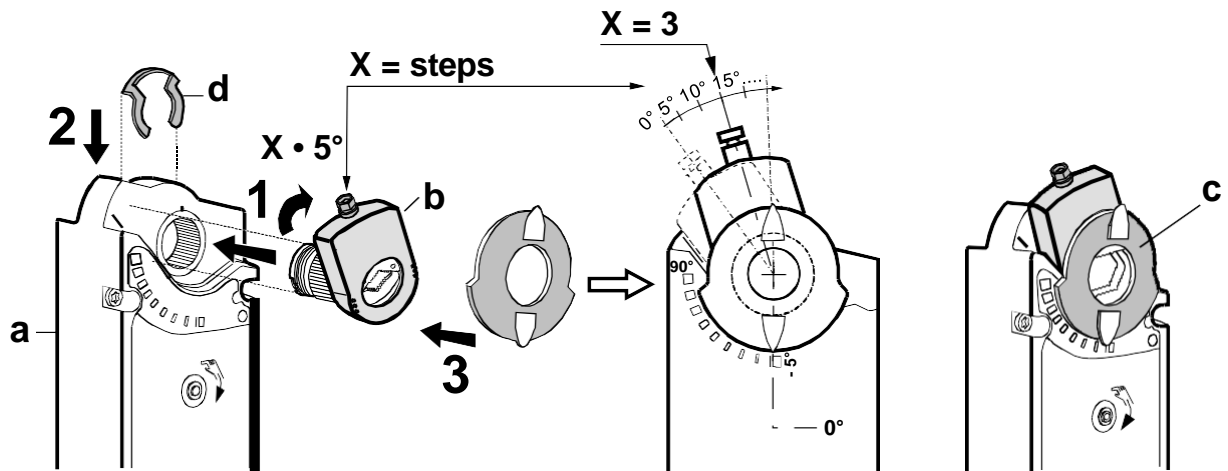


D

Drehwinkelbegrenzung
Limitation of rotary angle
Limitage de l'angle de rotation
Begränsning av vridningsvinkel

Begrenzing van de draaihoek
Limitatore dell'angolo di rotazione
Kääntökulman rajoitus
Límites del ángulo de rotación

Begrænsning af drejevinkel
旋转角度的限位设置
회전 범위의 기계적 제한
회轉角度を制限する場合

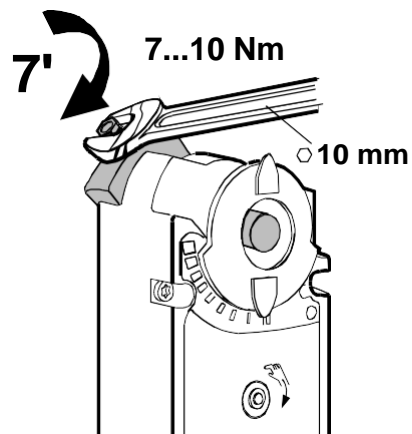
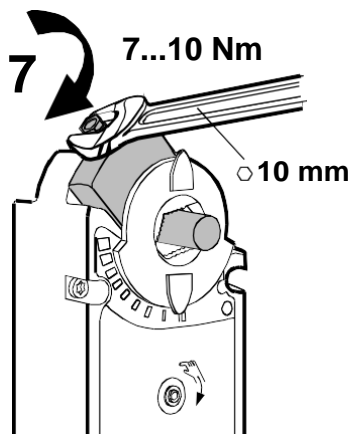
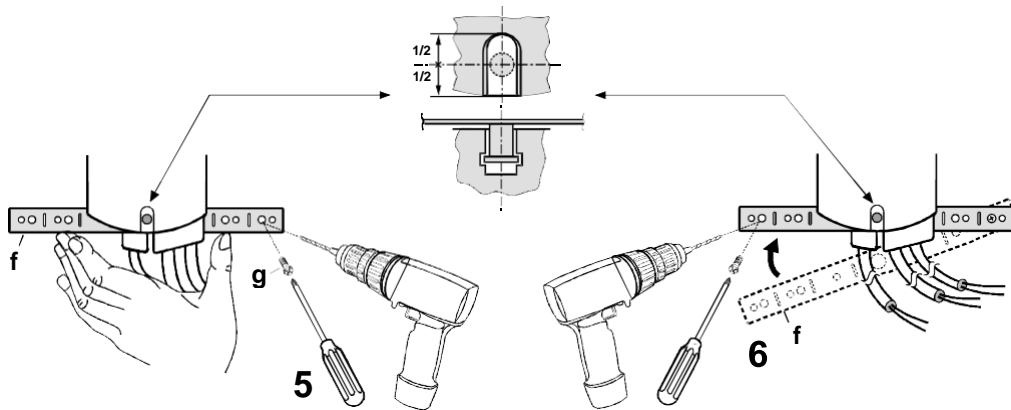
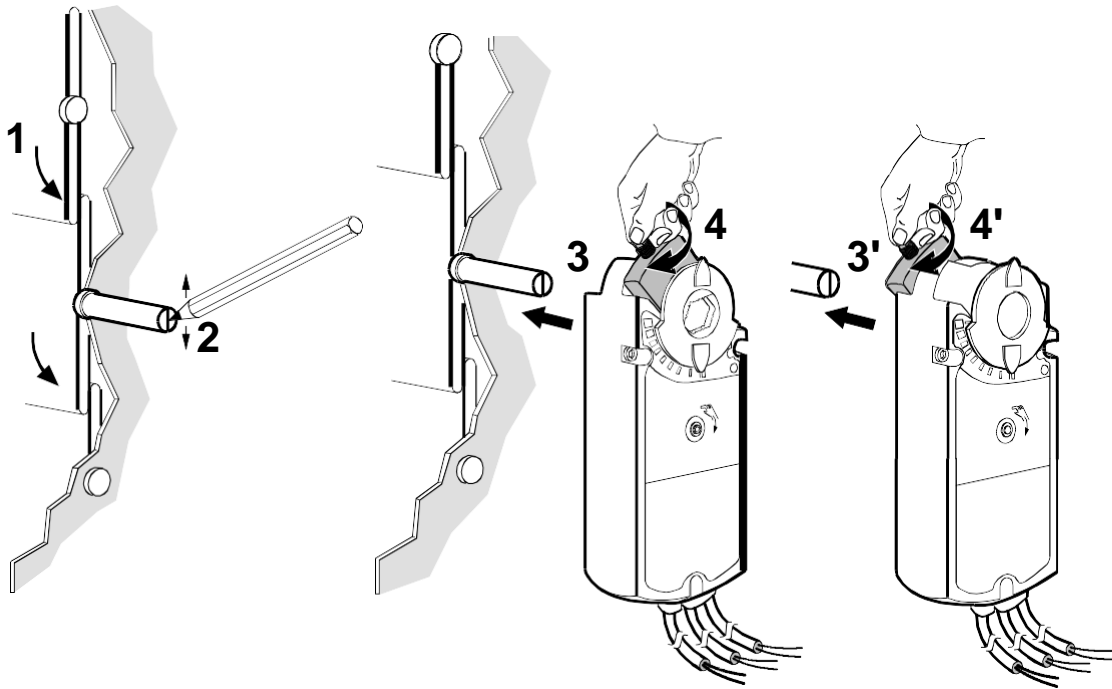


E

Montage auf Klappenachse
Shaft mounting
Montage sur l'axe des volets
Montering på spjællaxel

Montage op de luchtklepas
Montaggio all'asse della serranda
Asennus pellin akseliin
Montaje sobre el eje de las comp.

Montering på spjældaksel
轴的安裝
조작기의 설치
ダンパーシャフトへの取付



F

Manuelle Verstellung Manual adjustment Positionnement manuel Manuell justering

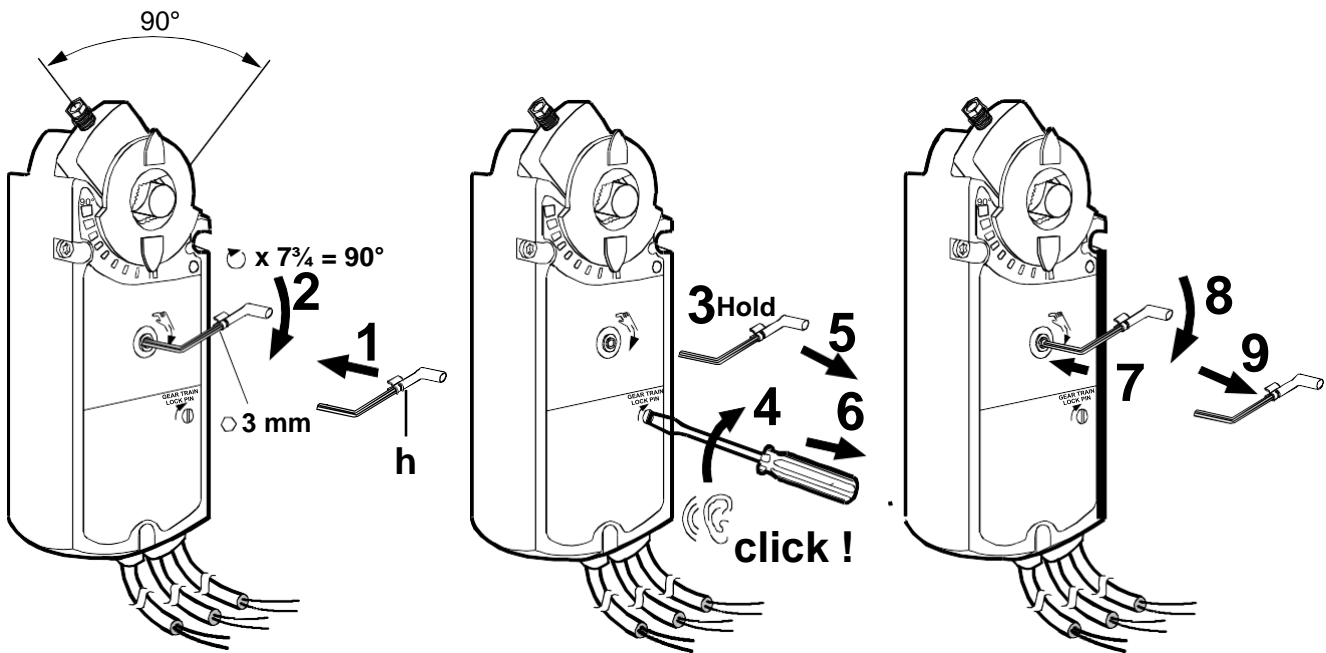
- verstellen
- adjustment
- positionner
- justera
- verstellen
- posizione
- käsisäättö
- psiconar
- justere
- 转动摇柄
- 수동조작
- 手動操作

Handmatige verstelling Posizionamento manuale Käsiohjaus Posicionamiento manual

- sperren
- locking
- verrouiller
- blockera
- blokkeren
- bloccare
- lukitus
- boquear
- låse
- 锁定
- 잠금 (설정된 위치)
- 固定

Manuel justering 手动操作 수동 조작 手動操作

- entriegeln
- releasing
- débloquer
- återställa
- ontgrendelen
- sbloccare
- vapautus
- dsbloquear
- frigøre
- 释放
- 풀림
- 開放

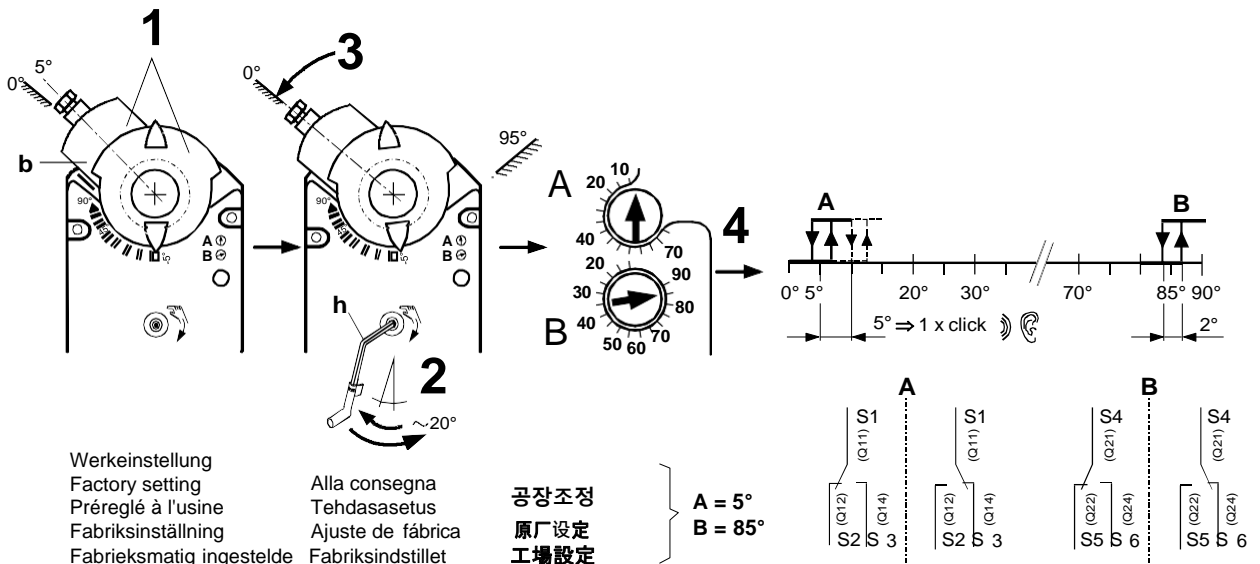


G

Einstellung: Hilfsschalter A, B Setting: Auxiliary switches A, B Réglage: Contact auxiliaire A, B Inställning: Hjälpkontakt A, B

Instelling: Hulpschakelaar A, B Taratura: Contatto ausiliario A, B Asettelu: Apukytkin A, B Ajuste: Contacto auxiliar A, B

Indstilling: Hjælpekontakt A, B 设定辅助开关 보조 스위치의 설정 補助スイッチの設定



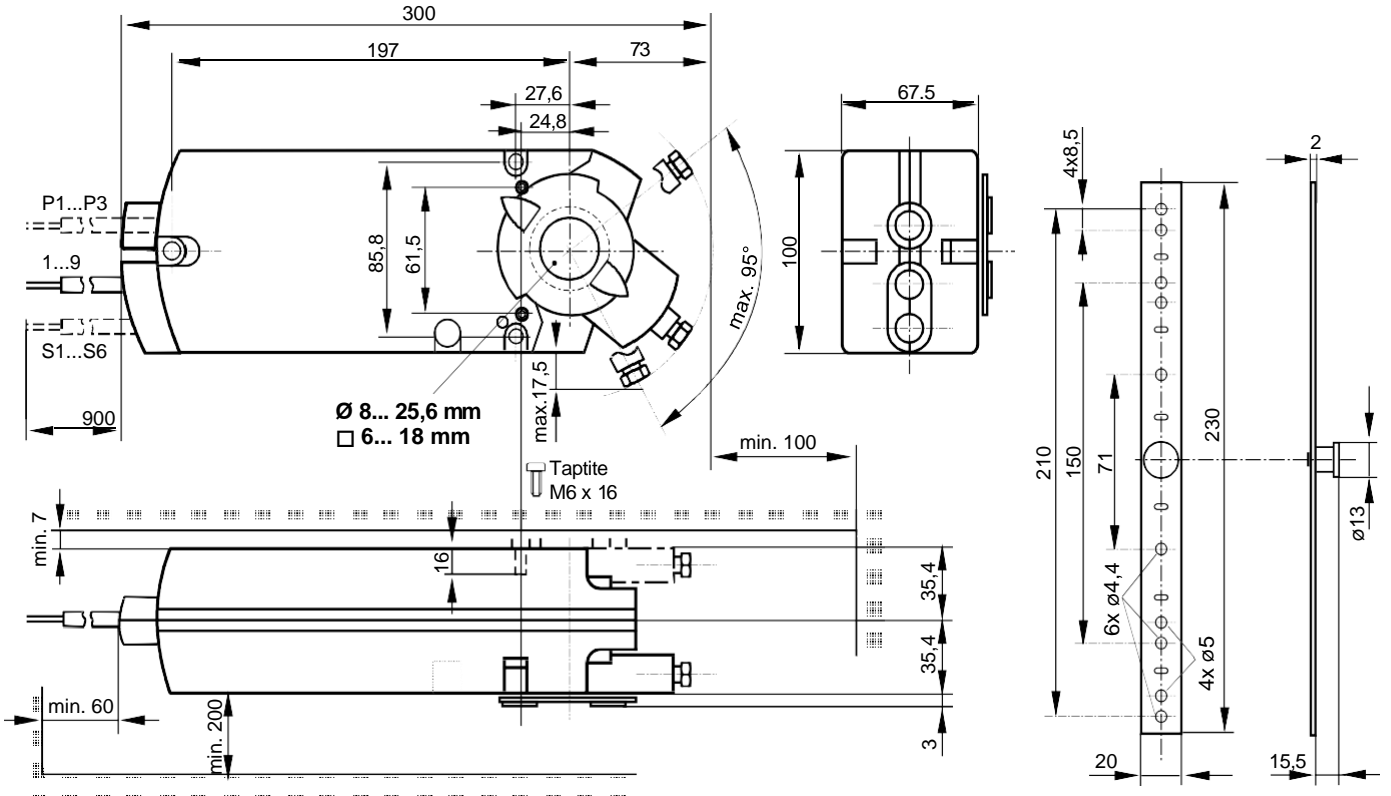


**Massbild
Dimensions
Encombremet
Måttuppgift**

**Maatschets
Ingombri
Mittapiirros
Dimensiones**

**Målskitse
尺寸
외형 치수
外形寸法**

Masse in mm Mått i mm Mitat mm 尺寸(毫米)
Dimensions in mm Afmetingen in mm Dimensiones en mm 외형 치수 (mm)
Dimensions en mm Dimensiuni in mm Mål i mm 单位 mm

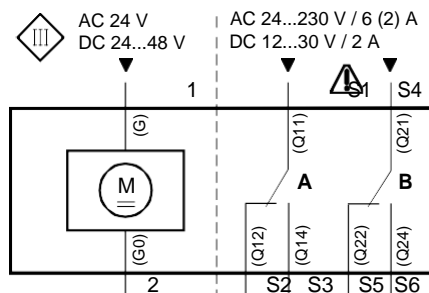


**Geräteschaltpläne
Wiring diagrams
Schémas de raccordement
Kopplingscheman**

**Aansluitschema's
Schemi di collegamento
KytKentäkaaviot
Conexionado eléctrico**

**Apparatdiagrammer
接线图
결선 회로도
配線接続図**

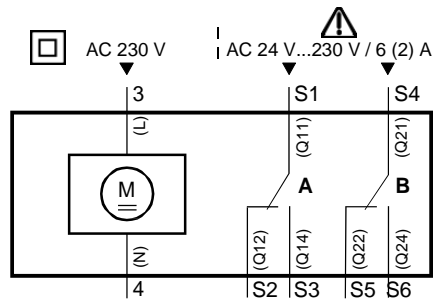
RDAS18S-24...



AC 24 V / DC 24...48 V

- Zweipunkt-Steuerung
- Two-position control
- Commande tout ou rien
- Tvålåges styrning
- Tweepuntsbesturing
- Comando a 2 posizioni
- Kaksipisteohjaus
- Control a 2 puntos
- On/off-styring
- 开关控制
- 2-위치 제어
- 2位置タイプ

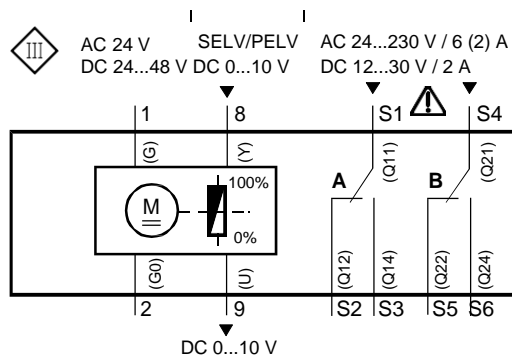
RDAS18S-230...



AC 230 V

- Zweipunkt-Steuerung
- Two-position control
- Commande tout ou rien
- Tvålåges styrning
- Tweepuntsbesturing
- Comando a 2 posizioni
- Kaksipistehjaus
- Control a 2 puntos
- On/off-styring
- 开关控制
- 2-위치제어
- 2位置タイプ

RDAS18S-24A



AC 24 V / DC 24...48 V

- Stetigsteuerung DC 0...10 V
- Modulating control DC 0...10 V
- Commande progressif DC 0...10 V
- Kontinuerlig styrsignal 0...10 V DC
- Modulerende besturing 0...10 VDC
- Comando analogico 0...10V c.c.
- Jatkuva ohjaus DC 0...10 V
- Control continuo 0...10 V CC
- Kontinuerlig styring DC 0...10 V
- DC 0...10V 连续量控制
- DC 0...10V 비례제어
- DC 0...10V 比例タイプ

Voltage	Switch A (S1) 辅助开关 A 스위치 A スイッチA	Switch B (S4) 辅助开关 B 스위치 B スイッチB	ok / no!
AC 24 V	AC 24 V	AC 24 V	ok
AC 230 V	L1 (phase) L2 L3 Lx (phase)	L1 (phase) L2 L3 ≠ Lx (phase)	ok ok ok no!
mixed	AC 24 V AC 230 V	AC 230 V AC 24 V	no! no!

de

Kabelbezeichnungen

Anschluss	Kabel				Bedeutung
	Code	Nr.	Farbe	Akürzung	
Antriebe AC 24 V DC 24...48 V	G	1	rot	RD	System Potential AC 24 V / DC 24...48 V
	G0	2	schwarz	BK	Systemnull
	Y1	6	violett	VT	Stellsignal AC 0 V / AC 24 V / DC 24...48 V, "öffnen"
	Y2	7	orange	OG	Stellsignal AC 0 V / AC 24 V / DC 24...48 V, "schliessen"
	Y	8	grau	GY	Stellsignal DC 0...10 V, 0...35 V
	U	9	rosa	PK	Stellungsanzeige DC 0...10 V
Antriebe AC 230 V	L	3	braun	BN	Phase AC 230 V
	N	4	blau	BU	Nulleiter
Hilfsschalter	Q11	S1	grau/rot	GYRD	Schalter A Eingang
	Q12	S2	grau/blau	GYBU	Schalter A Ruhekontakt
	Q14	S3	grau/rosa	GYPK	Schalter A Schliesskontakt
	Q21	S4	schwarz/rot	BKRD	Schalter B Eingang
	Q22	S5	schwarz/blau	BKBU	Schalter B Ruhekontakt
	Q24	S6	schwarz/rosa	BKPK	Schalter B Schliesskontakt
Rückführ- potentiometer	a	P1	weiss/rot	WHRD	Potentiometer 0...100 % (P1-P2)
	b	P2	weiss/blau	WHBU	Potentiometer Abgriff
	c	P3	weiss/rosa	WHPK	Potentiometer 100...0 % (P3-P2)

en

Wire designations

Connection	Cable				Meaning
	Code	No.	Color	Abbreviation	
Actuators AC 24 V DC 24...48 V	G	1	red	RD	System potential AC 24 V / DC 24...48 V
	G0	2	black	BK	System neutral
	Y1	6	purple	VT	Pos. signal AC 0 V / AC 24 V / DC 24...48 V, "open"
	Y2	7	orange	OG	Pos. signal AC 0 V / AC 24 V / DC 24...48 V, "close"
	Y	8	grey	GY	Pos. signal DC 0...10 V, 0...35 V
	U	9	pink	PK	Position indication DC 0...10 V
Actuators AC 230 V	L	3	brown	BN	Line AC 230 V
	N	4	blue	BU	Neutral
Auxiliary switch	Q11	S1	grey/red	GYRD	Switch A input
	Q12	S2	grey/blue	GYBU	Switch A normally-closed contact
	Q14	S3	grey/pink	GYPK	Switch A normally-open contact
	Q21	S4	black/red	BKRD	Switch B input
	Q22	S5	black/blue	BKBU	Switch B normally-closed contact
	Q24	S6	black/pink	BKPK	Switch B normally-open contact
Feedback potentiometer	a	P1	white/red	WHRD	Potentiometer 0...100 % (P1-P2)
	b	P2	white/blue	WHBU	Potentiometer pick-off
	c	P3	white/pink	WHPK	Potentiometer 100...0 % (P3-P2)

fr

Désignation des câbles

Câbles de raccordement	Câble				Signification
	Code	No.	Couleurs	Abbreviation	
servo-moteurs AC 24 V DC 24...48 V	G	1	rouge	RD	potentiel du système AC 24 V / DC 24...48 V
	G0	2	noir	BK	zéro du système
	Y1	6	violet	VT	signal de commande AC 0 V / AC 24 V / DC 24...48 V, "ouvrir"
	Y2	7	orange	OG	signal de commande AC 0 V / AC 24 V / DC 24...48 V, "fermer"
	Y	8	gris	GY	signal de commande DC 0...10 V, 0...35 V
	U	9	rose	PK	signal de position DC 0...10 V
servo-moteurs AC 230 V	L	3	brun	BN	phase AC 230 V
	N	4	bleu	BU	neutre
commutateurs auxiliaires	Q11	S1	gris/rouge	GYRD	commutateur A entrée
	Q12	S2	gris/bleu	GYBU	commutateur A contact de repos
	Q14	S3	gris/rose	GYPK	commutateur A contact de travail
	Q21	S4	noir/rouge	BKRD	commutateur B entrée
	Q22	S5	noir/bleu	BKBU	commutateur B contact de repos
	Q24	S6	noir/rose	BKPK	commutateur B contact de travail
potentiomètre de retour	a	P1	blanc/rouge	WHRD	potentiomètre 0...100 % (P1-P2)
	b	P2	blanc/bleu	WHBU	potentiomètre curseur
	c	P3	blanc/rose	WHPK	potentiomètre 100...0 % (P3-P2)

连接	线 缆				注 解
	端子号	端子	颜 色	缩 写	
AC 24 V DC 24...48 V 驱动器	G	1	红色	RD	供电类型为 AC 24 V / DC 24...48 V 中性 驱动器控制信号“打开” AC 0 V / AC 24 V / DC 24...48 V 驱动器控制信号“关闭” AC 0 V / AC 24 V / DC 24...48 V 连续量调节信号 DC 0...10 V, 0...35 V 位置反馈信号 DC 0...10 V
AC 230 V 驱动器	L	3	啡色	BN	相线 AC 230 V
	N	4	蓝色	BU	中性
辅助开关	Q11	S1	灰/红	GYRD	辅助开关 A 输入公共端子
	Q12	S2	灰/蓝	GYBU	辅助开关 A 常闭端子
	Q14	S3	灰/蓝	GYPK	辅助开关 A 常开端子
	Q21	S4	黑/红	BKRD	辅助开关 B 输入公共端子
	Q22	S5	黑/蓝	BKBU	辅助开关 B 常闭端子
	Q24	S6	黑/粉	BKPK	辅助开关 B 常开端子
位置反馈电位计	a	P1	白/红	WHRD	电位计算器 0...100 % (P1-P2)
	b	P2	白/蓝	WHBU	电位计滑块
	c	P3	白/粉	WHPK	电位计算器 100...0 % (P3-P2)
구 분	케 이 블				내 용
	코 드	번호	색 상	약어 (약자)	
AC 24 V DC 24...48 V 조작기	G	1	적 색	RD	공급 전원 AC 24 V / DC 24...48 V
	G0	2	흑 색	BK	시스템 뉴트럴
	Y1	6	자주색	VT	동작 신호 AC 0 V / AC 24 V / DC 24...48 V, "오픈"
	Y2	7	오렌지색	OG	동작 신호 AC 0 V / AC 24 V / DC 24...48 V, "클로스"
	Y	8	회색	GY	동작 신호 DC 0...10 V, 0...35 V
	U	9	분홍색	PK	위치 지시 신호 DC 0...10 V
AC 230 V 조작기	L	3	갈 색	BN	동작 신호 AC 230 V
	N	4	청 색	BU	뉴트럴 (N)
보조스위치	Q11	S1	회색 / 적색	GYRD	스위치 A (입력)
	Q12	S2	회색 / 청색	GYBU	스위치 A (노말 클로스 접점)
	Q14	S3	회색 / 분홍색	GYPK	스위치 A (노말 오픈 접점)
	Q21	S4	흑색 / 적색	BKRD	스위치 B (입력)
	Q22	S5	흑색 / 청색	BKBU	스위치 B (노말 클로스 접점)
	Q24	S6	흑색 / 분홍색	BKPK	스위치 B (노말 오픈 접점)
포텐쇼미터	a	P1	흰색 / 적색	WHRD	가변 저항 0...100 % (P1-P2)
	b	P2	흰색 / 청색	WHBU	중 립
	c	P3	흰색 / 분홍색	WHPK	가변 저항 100...0 % (P3-P2)
内容	ケーブル				仕 様
	コード	No.	色	記号	
電源 AC 24 V DC 24...48 V	G	1	赤	RD	システムポテンシャル AC 24 V / DC 24...48 V
	G0	2	黒	BK	システムニュートラル
	Y1	6	紫	VT	操作信号 AC 0 V / AC 24 V / DC 24...48 V “開”動作
	Y2	7	オレンジ	OG	操作信号 AC 0 V / AC 24 V / DC 24...48 V “閉”動作
	Y	8	灰	GY	操作信号 DC 0...10 V, 0...35 V
	U	9	ピンク	PK	開度信号 DC 0...10 V
電源 AC 230 V	L	3	茶	BN	相電圧 AC 230 V
	N	4	青	BU	ニュートラル
補助スイッチ	Q11	S1	灰/赤	GYRD	スイッチA コモン
	Q12	S2	灰/青	GYBU	スイッチA “常時閉”信号
	Q14	S3	灰/ピンク	GYPK	スイッチA “常時開”信号
	Q21	S4	黒/赤	BKRD	スイッチB コモン
	Q22	S5	黒/青	BKBU	スイッチB “常時閉”信号
	Q24	S6	黒/ピンク	BKPK	スイッチB “常時開”信号
フィードバック ポテンショメータ	a	P1	白/赤	WHRD	ポテンショメータ 0...100% (P1-P2)
	b	P2	白/青	WHBU	ポテンショメータ コモン
	c	P3	白/ピンク	WHPK	ポテンショメータ 100...0% (P3-P2)