

# RDAS I 8S...

Spjällmotor med fjäderåtergång, 18 Nm



Spjällmotor med fjäderåtergång, 18 Nm. För 2-läges (on/off) eller 0...10 V styrsignal.

- ✓ Vridmoment 18 Nm
- ✓ Fjäderåtergång
- ✓ För spjäll upp till och med 3 m<sup>2</sup>
- ✓ Särskilda varianter med hjälpbrytare.
- ✓ 24 V och 230 V matningsspänning
- ✓ 2-läges (on/off) eller 0(2)-10 V reglering
- ✓ Manuell manövrering

## Applikation

Motorer med fjäderåtergång används i ventilations- och luftkonditioneringsanläggningar för att styra och stänga spjäll. Motorerna kan användas för spjällarea upp till 3 m<sup>2</sup> och är friktionsberoende. De kan också användas i ventilationsområden där motorn måste flytta till noll-position, dvs nödläge, vid strömavbrott.

## Funktion

Vid inkoppling av matningsspänning går motorn mot driftläge som motsvaras av styrsignalen (2-läges eller 0...10 V). Vid strömavbrott eller när driftspänningen är avstängd, flyttar fjäderåtergången motorn till dess mekaniska nolläge.

Spjällmotorn är justerbar, även manuellt, och kan anpassas individuellt vid behov.

## Installation

Motorn monteras på en fästanelordning. Välj positionen noga, för enkel åtkomst av kablar och inställningselement. För att fördubbla vridmomentet, montera två motorer på samma spjäll, dvs tandem-montering.

För montering, vrid motorn 180°, beroende på nödvändig rotationsriktning. Alla inställnings- och manöverelement finns tillgängliga på båda sidor av ställdonet, beroende på medurs eller moturs rotation.

Fästanelordningen (se måttskissen) krävs för montering på spjällaxel. Insättningsdjupet för bulen i huset måste vara tillräckligt och garanterat.

Axeladaptorn och alla andra individuella delar är inte förmonterade, eftersom motorns komponenter sätts samman olika beroende på antingen medurs eller moturs rotation av spjällaxeln och spjällaxelns längd.

## Tekniska data

<b>Montering</b>	Fästnanordning, inomhus, vaderskyddad
<b>Vridmoment</b>	18 Nm
<b>Max. spjällstorlek</b>	3.0 m <sup>2</sup>
<b>Gångtid, ställdon</b>	90 s/90°
<b>Återgångtid, fjäder</b>	15 s/90°
<b>Spjällaxel, rund</b>	8...25.6 mm
<b>Spjällaxel, fyrkant</b>	6...18 mm
<b>Spjällaxel, min. längd</b>	20 mm
<b>Spjällaxel, hårdhet</b>	<300 HV
<b>Arbetsvinkel, rotation</b>	90°
<b>Vinkelbegränsning</b>	95°
<b>Ljudeffektnivå, ställdon</b>	46 dB
<b>Ljudeffektnivå, fjäderåtergång</b>	71 dB
<b>Kabellängd</b>	0,9 m (Maximal förlängning 300 m)
<b>Kabel</b>	0,75 mm <sup>2</sup>
<b>Omgivande luftfuktighet</b>	0...95% RH (icke-kondenserande)
<b>Omgivningstemperatur</b>	-32...55 °C
<b>Lagringstemperatur</b>	-32...70 °C
<b>Skyddsklass</b>	IP54



Produkten är CE-märkt. Mer information finns på [www.regincontrols.com](http://www.regincontrols.com).

## Alla modeller

Artikel	Matningsspänning	Effektförbrukning	Hjälpbrytare	Styrsignal
RDAS18S-230	230 V ~ (100...240 V ~ 50/60 Hz)	8 VA (6W - drift / 4 W - stillastående)	N/A	2-läges (on/off)
RDAS18S-230S	230 V ~ (100...240 V ~ 50/60 Hz)	8 VA (6W - drift / 4 W - stillastående)	Ja	2-läges (on/off)
RDAS18S-24	24 V AC/DC (20...28 V AC 50/60 Hz / 24...48 V DC)	7 VA (5W - drift / 3W - stillastående)	N/A	2-läges (on/off)
RDAS18S-24S	24 V AC/DC (20...28 V AC 50/60 Hz / 24...48 V DC)	7 VA (5W - drift / 3W - stillastående)	Ja	2-läges (on/off)
RDAS18S-24A	24 V AC/DC (20...28 V AC 50/60 Hz / 24...48 V DC)	7 VA (5W - drift / 3W - stillastående)	N/A	0...10 V

## Modeller med hjälpbrytare

Artikel	Kopplingsspänning	Märkspänning	Hjälpbrytare för elektrisk styrka mot hus	Kopplingsområde	Fabriksbrytarinställning:
RDAS18S-230S RDAS18S-24S	AC 24...230 V / DC 12...30 V	6 A resistiv, 2 A induktiv, min. 10 mA @AC 4 A resistiv, 2 A induktiv, min. 10 mA @DC 30 V 0,8 A resistiv, 0,5 A induktiv, min. 10 mA @DC 60 V	AC 4 kV	5°...90° / 5°	5° (Switch A), 85° (Switch B)

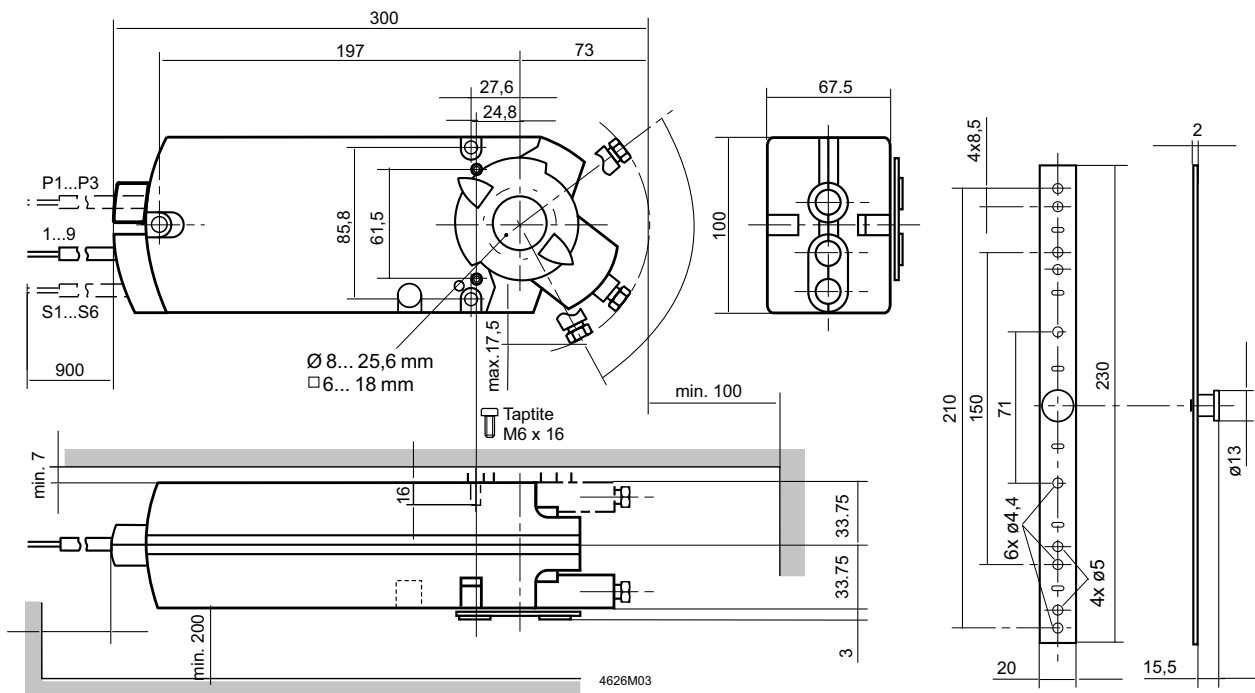
## Ingångar

Positioneringssignal			
RDAS18S-230, RDAS18S-230S	Driftspänning	Kabel 3-4/L-N	Öppen/stängd
	AC 100...240 V ~		
RDAS18S-24, RDAS18S-24S	Driftspänning	Kabel 1-2/G-G0	Öppen/stängd
	AC 24 V ~ / DC 24...48 V		
RDAS18S-24A	Ingångsspänning	Kabel 8-2/Y-G0	DC 0/2...48 V
	Strömförbrukning		0,1 mA
	Ingångsresistans		>100kΩ
	Max. tillåten ingångsspänning		DC 35 V
	Skyddad mot felinkoppling		Max. AC 24 V ~ / DC 24...48 V

## Tillbehör

Artikel	Beskrivning
ASK71.9	Spjällarm för RDAS med 5-35 Nm vridmoment
ASC77.1E	Extern hjälpmkopplare (1) för RDAS med 7 Nm, 18 Nm, 20Nm och 35Nm vridmoment
ASC77.2E	Extern hjälpmkopplare (2) för RDAS med 7 Nm, 18 Nm, 20Nm och 35Nm vridmoment
ASK74.7	Axelförlängare för RDAS med 7-35 Nm vridmoment

## Dimensioner



[mm]

## Inkoppling

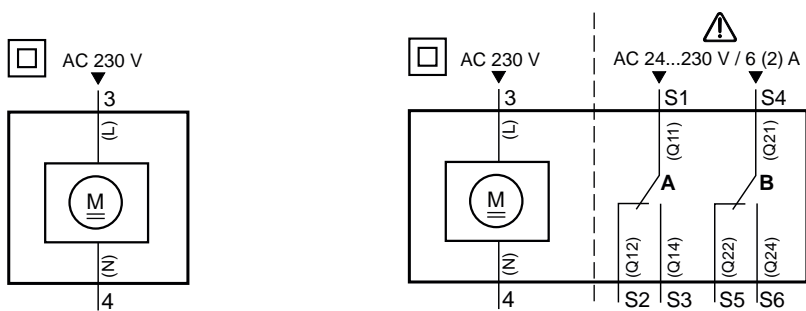


Fig. 1 230 V utan hjälpbrytare (vänster). 230 V med hjälpbrytare (höger).

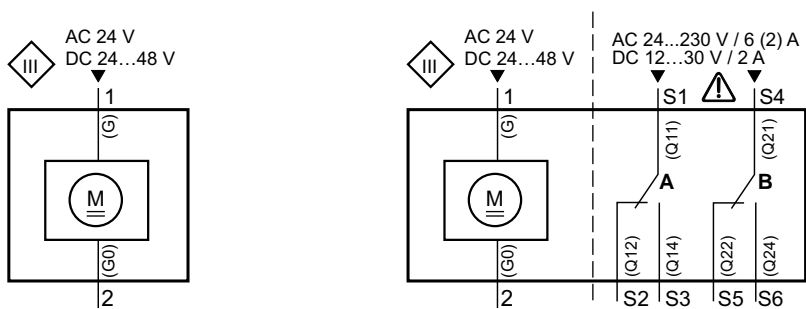


Fig. 2 24 V utan hjälpbrytare (vänster). 24 V med hjälpbrytare (höger).

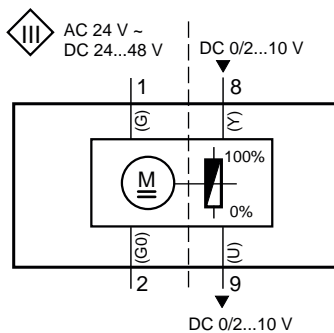
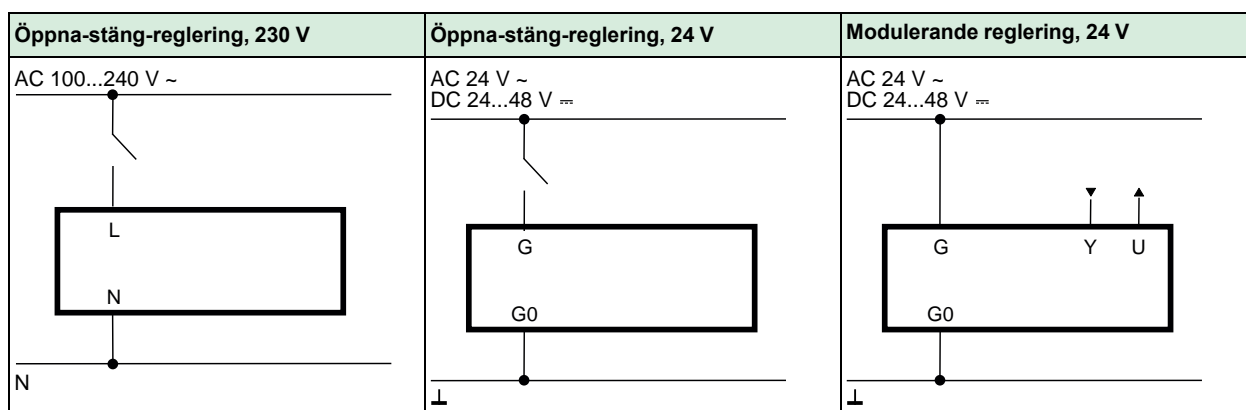


Fig. 3 0...10V utan hjälpbrytare.

## Förlängd inkoppling



## Kabelmarkering

Anslutning	Kod	Nr.	Färg	Förkortning	Beskrivning
Ställdon AC 230 V	L	3	brun	BN	Fas AC 230 V
	N	4	blå	BU	Neutral ledare
Ställdon AC 24 V DC 24...48 V	G	1	röd	RD	Systempotential AC 24V /DC 24...48 V
	G0	2	svart	BK	Systemnoll
	Y	8	grå	GY	Positionssignal DC 0...10 V, 0...35 V
	U	9	rosa	PK	Lägesindikering DC 0...10V
Hjälpbrytare	Q11	S1	grå/röd	GY RD	Switch A input
	Q12	S2	grå/blå	GY BU	Switch A normalt stängd kontakt
	Q14	S3	grå/rosa	GY PK	Switch A normalt öppen kontakt
	Q21	S4	svart/röd	BK RD	Switch B input
	Q22	S5	svart/blå	BK BU	Switch B normalt stängd kontakt
	Q24	S6	svart/rosa	BK PK	Switch B normalt öppen kontakt

## Dokumentation

All dokumentation kan laddas ner från [www.regincontrols.com](http://www.regincontrols.com).