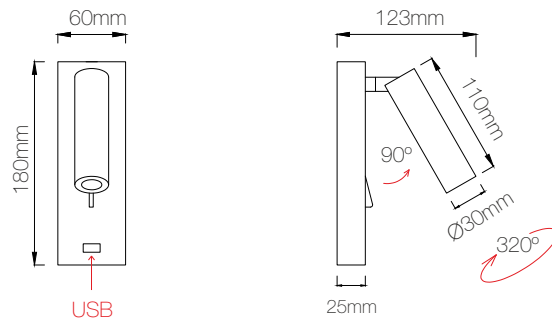




pure



CODE	COLOR	CCT	LUMENS	POWER	VOLTAGE	ANGLE	PF	A	Hz
4142	○ WHITE	2.700 K	200	4W	220-240V	30°	> 0,5	0,03	50/60
4143	● BLACK	2.700 K	200	4W	220-240V	30°	> 0,5	0,03	50/60



ALUMINIUM

IP20



SAMSUNG



RoHS

