

Monteringsanvisning

Venice monteres sammen med EnoX fra Kaiser, eller tilsvarende lavtbyggende downlightkasse.

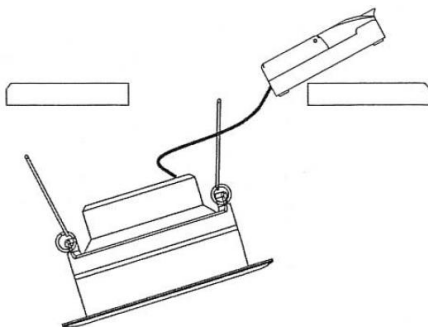
Minimum volum: 3 dm³.

Minimum avstand til brennbart materiale: 10 mm

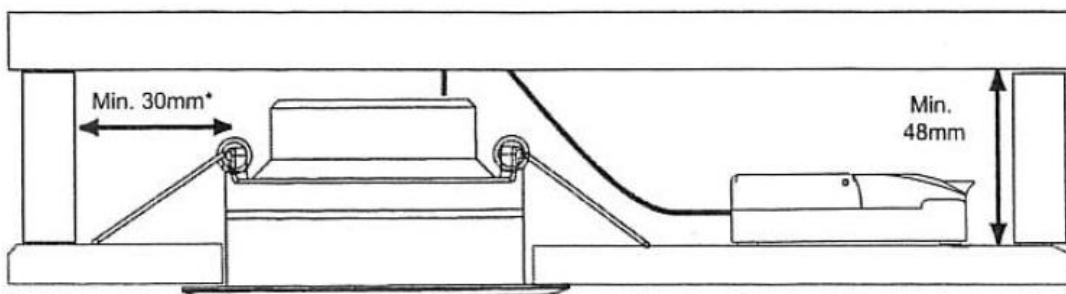
Downlighten kan monteres under fuktsperran pga lav byggehøyde.



EnoX



1. Lag hull i himling (450mm).
2. Plasser LED-driveren som vist på skissen.
3. Bøy fjærene tilbake og dytt armaturen gjennom åpningen.



Løsne beskyttelseslokket med en skrutrekker



Koble til L + N



Fest beskyttelseslokket som vist på bildet