

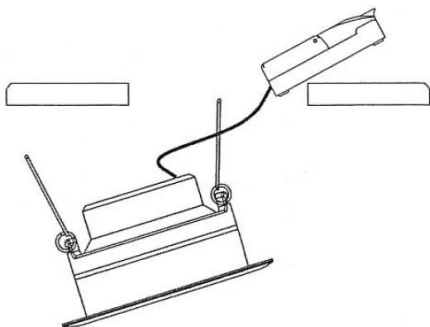
# Monteringsanvisning

Hermit 15w monteres sammen med EnoX fra Kaiser, eller tilsvarende lavtbyggende downlightkasse.

Downlighten kan monteres under fuktspærren pga lav byggehøyde.



EnoX



1. Lag hull i himling 162 x 162mm
2. Plasser LED-driveren som vist på skissen.
3. Bøy fjærene tilbake og dytt armaturen gjennom åpningen.

