



IRCW är en högkvalitativ takmonterad rörelsedetektor i Regins Go Wireless-koncept. Oavsett om mätmiljön förändras bibehåller detektorn alltid en stabil och mycket känslig mätnivå. Den har en kommunikationsräckvidd på upp till 300 meter i öppna ytor.

IRCW

Trådlös IR-detektor för takmontage

- ✓ 360° detektering
- ✓ Täcker ett upp till 8 meter i diameter stort område
- ✓ Diskret design
- ✓ Lätt att installera

Funktion

IRCW detekterar rörelse inom ett visst område och skickar en signal till en mottagare för att aktivera till exempel ventilation eller värme. Den är utformad för att fungera ihop med Regins produkt RCW-M som är en trådlös mottagare med Modbuskommunikation. Även om mätmiljön förändras förblir mätnivån alltid stabil och ytterst känslig eftersom den regleras genom avancerade adaptiva algoritmer för digital signalbehandling (ADSP).

Vid takmontage har detektorn 360° detektionsområde med en storlek på upp till 8 meter i diameter.

Detektorn skickar en signal för självtest till mottagaren var 30-50 minut under normal drift.

Utseende

Detektorn har diskret kapsling och är konstruerad för att vara manipulerings säker.

Den har en tydlig LED-indikator som visar rörelsedetektering, aktuell anslutningsstatus samt låg batterinivå.

Installation

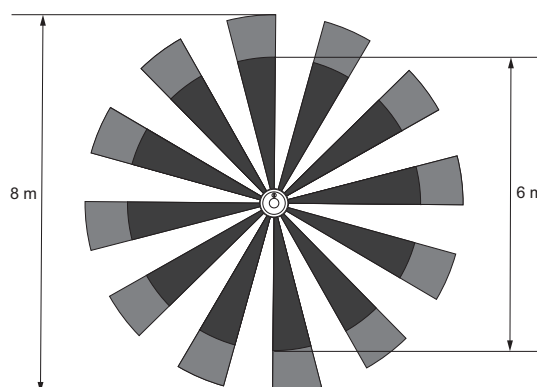
Detektorn är avsedd för takmontage och är enkel att installera med ett vridbart lock.

För bästa möjliga detektering på en diameter av 8 meter bör detektorn monteras 4 meter ovanför golv- eller marknivå.

Om den monteras på 2,7 meters höjd är övervakningsområdet 6 meter.

Detektorn använder ett Litiumbatteri av typen CR123A A 3 V.

Övervakningsområde



Tekniska data

Batteri	CR123A 3V Litiumbatteri x 1
Batterilivslängd	6 år*
Frekvens	868 MHz
Räckvidd, radiofrekvens	Över 300 meter vid fri sikt
Driftstemperatur	-10°...+45°C
Luftfuktighet vid drift	Max. 85%, ej kondenserande
Skyddsklass	IP20
Dimensioner	Ø 106 mm x 30,3 mm
Monteringshöjd	2,7 ...4 m
Övervakningsområde	Ø 6...8 m

* Batterilivslängden förutsätter att enheten aktiveras ca. 20 gånger per dag

CE

LVD, lågspänningsdirektivet: Produkten uppfyller kraven i det europeiska lågspänningsdirektivet (LVD) 2014/35/EU genom produktstandarderna EN 60950-1 och +A11, +A1, +A12 och +A2.

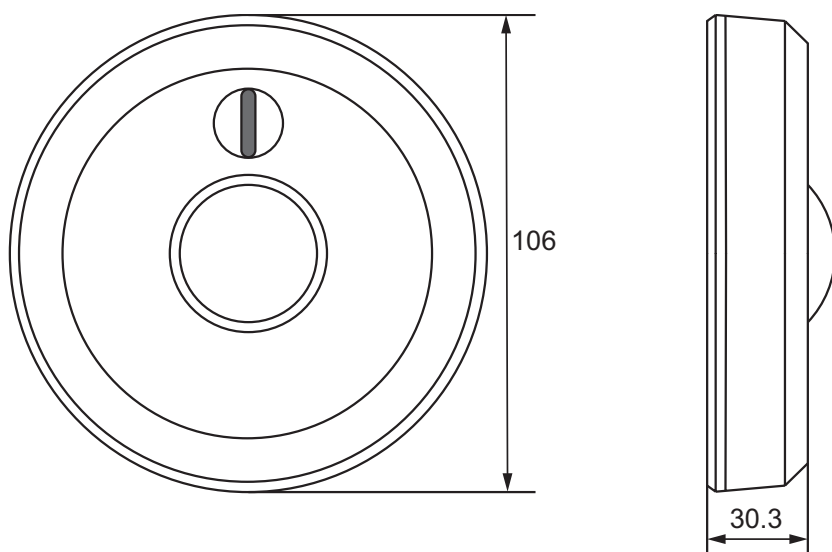
EMC emissions- och immunitetsstandard: Produkten uppfyller kraven i EMC-direktivet 2014/30/EU genom produktstandarderna EN 50130-4, EN 61000-4-2, EN 61000-4-3 och +A2.

Effektivt användande av radiofrekvensspektrum: Produkten uppfyller kraven i Effektivt användande av radiofrekvensspektrum, Artikel 3.2 av 1999/5/EG genom produktstandarderna: EN 301489-1: V1.9.2, EN 301489-3: V1.6.1, EN 300220-2: V2.4.1, EN 300220-1: V2.4.1

Radiofrekvens & mänsklig exponering
EN 62479

RoHS: Produkten uppfyller Europaparlamentets och rådets direktiv 2011/65/EU genom produktstandard EN 50581:2012.

Dimensioner



Mått i mm.

Produktdokumentation

Dokument	Typ
IRCW instruktion	Instruktion för installation av IRCW
Instruktion RCW-M	Instruktion för installation av Modbusmottagaren RCW-M

Produktdokumentationen kan laddas ner från www.regincontrols.com.