



IO-RU-10

Distribuerade I/O

Liten distribuerad I/O-modul för att utöka Regins programmerbara regulatorer EXOflex, EXOcompact och EXOdos. Kan adresseras och kommunicera via EXOline.

- ✓ Kostnadseffektiv I/O-expansion för EXO-regulatorer
- ✓ I/O-distribuering via RS485
- ✓ Fungerar även i händelse av kommunikationsbortfall
- ✓ Kan hantera pulser på in- och utgångar
- ✓ Inbyggd temperaturgivare
- ✓ Särskild kondensgång tillgänglig

Funktion

IO-RU-10 gör det möjligt att på ett enkelt sätt utöka ett system med ytterligare 4 ingångar och 6 utgångar per regulator. Kommunikation sker via EXOline.

Ingångar

I/O-modulen har en analog och en universell ingång som stöder PT1000. En av de två digitala ingångarna kan användas som kondensgång genom att man ställer om en DIP-switch. Ytterligare en analog ingång finns att tillgå och används för den interna temperaturgivaren.

Utgångar

Alla digitala utgångar kan hantera pulser, inklusive de universella utgångarna när de satts som digitala.

Konfigurering

IO-RU-10 måste konfigureras av en kompetent systemintegrator som är bekant med hur man använder EXOdesigner. Enheten konfigureras genom att antingen anpassa den normala I/O-funktionen eller genom att skriva ny programkod i EXOL.

DIP-switchar

Endast DIP-switch 4 har någon funktion i IO-RU-10. Omkopplarens läge för övriga DIP-switchar påverkar inte enhetens funktion.

Läge	SW1-3	SW 4	SW5-7
ON	Används ej	Digital ingång (DI2)	Används ej
OFF	Används ej	Kondensvakt (CI)	Används ej

Anslutningar

Terminal	Beteckning	Funktion
10	G	Matningsspänning 24 V AC
11	G0	Matningsspänning 0 V
12	DO1	Ett 24 V-ställdon ansluts mellan plint 12 och plint 20, GDO. Ett 24 V AC-relä ansluts mellan plint 12 och plint 20, GDO.
13	DO2	24 V AC-utgång, max 0,5 A. Ett 24 V AC-relä ansluts mellan plint 13 och plint 20, GDO.
14	DO3	24 V AC-utgång, max 0,5 A. Ett 24 V AC-relä ansluts mellan plint 14 och plint 20, GDO.
20	GDO	24 V AC gemensam ut för DO. Internt kopplad till plint 10, G
21	G0	0 V gemensam för UO. Internt kopplad till plint 11, G0
22	DO4	24 V AC-utgång, max 0,5 A. Ett 24 V AC-ställdon ansluts mellan plint 22 och plint 20, GDO.
23	UO1	0...10 V DC, max. 5 mA (FI). 0...10 V-signalplinten ansluts till plint 23 och dess matningsplintar till plint 10 och 11. Se till att referenspol G0 är ansluten till korrekt plint på den anslutna enheten. <i>alternativt</i> 24 V AC-utgång, max 2,0 A. Utgången ansluts mellan plint 23 och plint 20, GDO.
24	UO2	0...10 V DC, max. 5 mA (FI). 0...10 V-signalplinten ansluts till plint 24 och dess matningsplintar till plint 10 och 11. Se till att referenspol G0 är ansluten till korrekt plint på den anslutna enheten. <i>alternativt</i> 24 V AC-utgång, max 2,0 A. Utgången ansluts mellan plint 24 och plint 20, GDO.
30	AI1	För en extern PT1000-givare. Mätområde 0...50°C. Givaren ansluts mellan plint 30 och plint 41, AGnd.
31	UI1	För en extern PT1000-givare. Mätområde: 0...100°C. Givaren ansluts mellan plint 31 och plint 41, AGnd. <i>alternativt</i> För en potentialfri kontakt. En potentialfri kontakt ansluts mellan plint 31 och plint 40, +C.
32	DI1	En potentialfri kontakt ansluts mellan plint 32 och plint 40, +C.
33	DI2/CI	Ingång för Regins kondensvakt KG-A/1 (FI). Givaren ansluts mellan plint 33 och plint 41, AGnd. <i>alternativt</i> En potentialfri kontakt ansluts mellan plint 33 och plint 40, +C.
40	+C	24 V DC ut gemensam för DI och UI (med digital funktion)
41	AGnd	Analog jord, referens för AI och UI (med analog funktion)
42	A	RS485-kommunikation A
43	B	RS485-kommunikation B

Tekniska data

Matningsspänning	24 V AC, 50 Hz
Effektförbrukning	2.5 VA
Omgivningstemperatur	0...50°C
Lagringstemperatur	-20...+70°C
Omgivande luftfuktighet	Max. 90 % RH
Skyddsklass	IP20
Kommunikation	RS485
Kommunikationshastighet	9600 bps
Inbyggd temp.givare	NTC-typ, mätområde 0...50°C, noggrannhet ±0,5°C vid 15...30°C
Material, hölje	Polykarbonat (PC)
Vikt	110 g
Färg	Signalvit RAL 9003

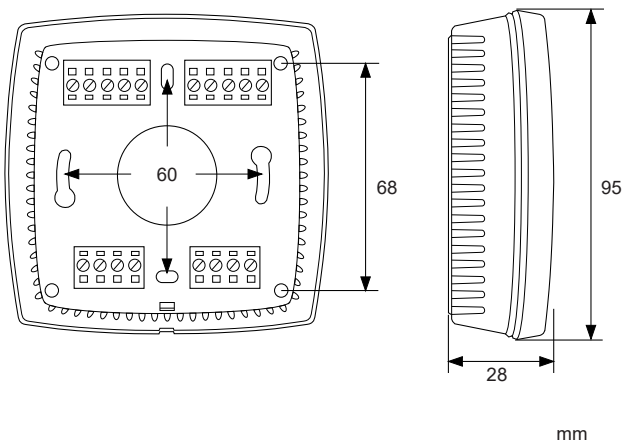
CE

Den här produkten är CE-märkt. För mer information, se www.regincontrols.com.

Ingångar

Extern rumsgivare	PT1000-givare, 0...50°C. Lämpliga givare är Regins TG-R5/PT1000, TG-UH/PT1000 och TG-A1/PT1000
Kondensvakt	Regins kondensvakt KG-A/1

Dimensioner



Produktdokumentation

Manualerna kan laddas ner från Regins FTP-server. Den är avsedd för systemkunder i behov av att dela filer med oss vid t.ex. teknisk support. Kontakta en av våra säljare för att få tillgång till FTP-servern.