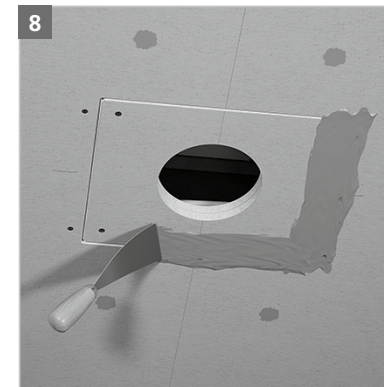
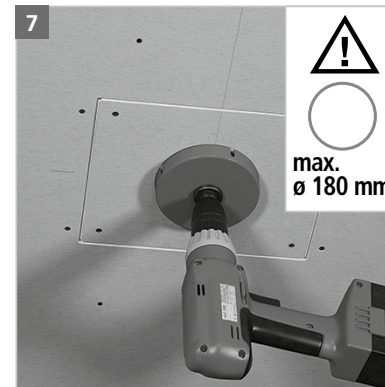
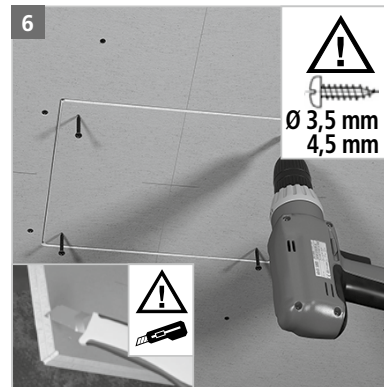
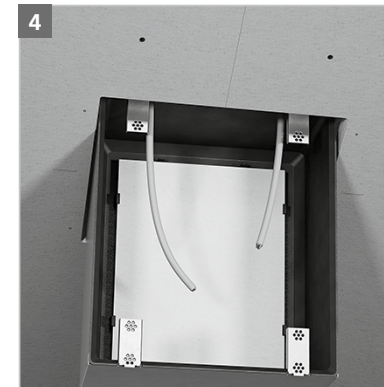
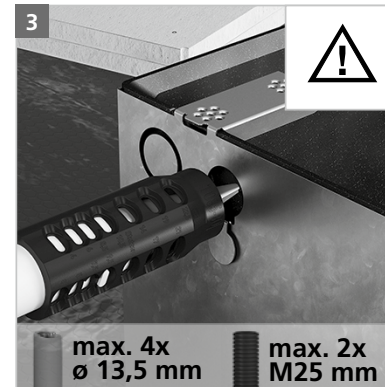
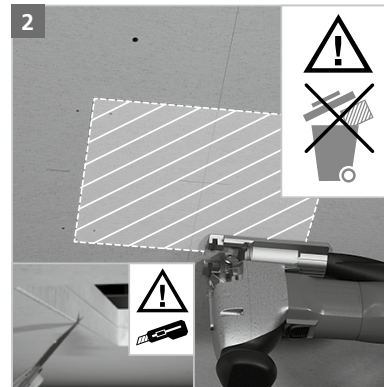
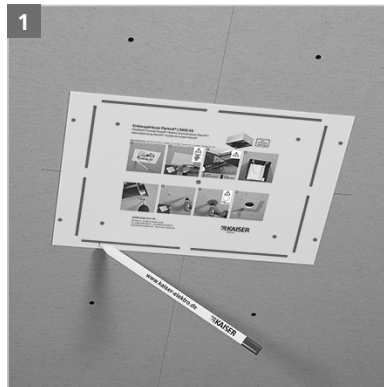


● Einbaugehäuse FlamoX® | 9435-03

Installation housing FlamoX® / Boîtier d'encastrement FlamoX® /
Inbouwbehuizing FlamoX® / Scatola da incasso FlamoX®

Montageanleitung / Assembly instructions / Instructions de montage / Montage instructies / Istruzioni per il montaggio



KAISER GmbH & Co. KG

Ramsloh 4 · 58579 Schalksmühle
DEUTSCHLAND

Tel. +49 (0)23 55/809-61 · Fax +49 (0)23 55/809-21

www.kaiser-elektro.de · info@kaiser-elektro.de

 **KAISER**
GROUP

Einbaugehäuse FlamoX® | 9435-03

Installation housing FlamoX® / Boîtier d'encastrement FlamoX® /
Inbouwbehuizing FlamoX® / Scatola da incasso FlamoX®

Montageanleitung / Assembly instructions / Instructions de montage / Montage instructies / Istruzioni per il montaggio



DE Einbaugehäuse FlamoX® zur brandschutztechnischen Abschottung von Leuchten und Lautsprecher in selbständigen Brandschutzdecken EI30. Die Europäische Technische Bewertung (ETA) ist ein Nachweis der Brauchbarkeit eines Bauproduktes im Sinne der Bauproduktenverordnung und muss an der Ver-/Anwendungsstelle vorliegen. Bis zur Erteilung der ETA dient ihnen der Prüfbericht in Kurzform als Nachweis der bestandenen Brandprüfung. Sie stehen daher, wie alle weiteren Unterlagen, als Download unter www.kaiser-elektro.de zur Verfügung. Montage nur durch in der Elektrotechnik ausgebildete Installateure! Liegen keine entsprechenden Fachkenntnisse vor, so kann es zu einer unsachgemäßen Montage kommen, die die Sicherheit des Produktnutzers gefährdet.

EN FlamoX® installation housing for the fire protection sealing of luminaires and loudspeakers in self-supporting EI30 fire-protection ceilings. The ETA (European Technical Assessment) provides proof of the usability of a building construction product within the meaning of the Construction Products Regulation and must be available at the place of use/application. Until the ETA is issued, the short form of the test report is considered to be proof of usability. For this reason, they can – in addition to all further documentation – be downloaded on www.kaiser-elektro.de. Installation should be performed only by trained electricians! If no suitable professional staff are available installation may be performed incorrectly, putting the safety of users at risk.

FR Boîtier à encasturer FlamoX® pour le cloisonnement coupe-feu de luminaires et haut-parleurs dans des plafonds coupe-feu autonome EI30. L'agrément Technique Européen (ETA) référence l'aptitude à l'emploi d'un produit au sens de la Directive Communautaire sur les Produits de la Construction et doit être disponible à l'endroit d'utilisation. Jusqu'à ce que l'agrément ETA soit disponible, le rapport en abrégé du test vaut en tant que certificat de l'épreuve du feu. Il est téléchargeable du site www.kaiser-elektro.de, tels que tous les autres documents supplémentaires. Seuls des installateurs ayant suivi une formation d'électrotechnicien sont autorisés à effectuer le montage! Si le montage est effectué par un collaborateur ne disposant pas des connaissances spécifiques, l'installation risque d'être non conforme et d'entraîner des risques pour la sécurité de l'utilisateur.

NL Inbouwbehuizing FlamoX® voor brandveilige afscherming van lichtarmaturen en luidsprekers in zelfstandige brandwerende plafonds EI30. De Europese Technische Goedkeuring (ETA) is een bewijs van de geschiktheid van een bouw materiaal volgens de bouwmaterialenrichtlijn en moet aanwezig zijn op de plaats waar het materiaal wordt verwerkt/toegepast. Totdat de ETA wordt toegekend, geldt het keuringsverslag in beknopte vorm als bewijs van de brandtest. Deze kunnen daarom, net als alle overige documenten, worden gedownload op www.kaiser-elektro.de. De montage dient uitsluitend door installateurs met voldoende elektrotechnische kennis te worden uitgevoerd. Onvoldoende vakkundigheid kan tot onjuiste montage leiden die de veiligheid van de gebruikers in gevaar kan brengen.

IT Scatola d'incasso FlamoX® per la compartimentazione antincendio di lampade ed altoparlanti nei soffitti antincendio autonomi EI30. La Valutazione Tecnica Europea (ETA) attesta l'idoneità nel senso delle direttive tecniche armonizzate di un prodotto di costruzione e deve essere presente sul luogo d'utilizzo. Fino al momento della concessione del certificato ETA, il rapporto abbreviato del test dimostra la conformità. Questo, come tutti gli altri documenti supplementari, è scaricabile dal sito Web www.kaiser-elektro.de. Montaggio esclusivamente da parte di specialisti qualificati. Nel caso che il montaggio sia effettuato da un collaboratore senza formazione adeguata, l'installazione può essere difettosa e causare danni all'utente.



DE Sehen Sie sich einfach und schnell das Video zur Installation an! QR Code scannen und los gehts!

EN Just watch the installation video, scan the QR code and get started!

FR Il vous suffit alors de consulter la vidéo d'installation! Scannez le code QR et c'est parti!

NL Bekijk snel de installatievideo! QR-code scannen en klaar!

IT Guardi semplicemente il filmato di installazione, scannerizzi il codice QR, e potrà iniziare!