



BTL is a registered trademark of BTL. BTL does not warrant, approve or endorse any product for compliance with EN60950 standards. Compliance of other products to requirements of EN60950 Standard CE is the responsibility of the Manufacturer. BTL is a registered trademark of the BTL Group International.



Expansionsenheter

Vido externa IO-enheter

Expansionsenheterna gör det enkelt att utöka mängden in- och utgångar i ett system. De är helt kompatibla med Exigo, Corrigo och produkterna i EXO-sortimentet. De är också kompatibla med regulatorer från andra fabriker som använder standardprotokoll såsom BACnet eller Modbus.

- ✓ Kraftfull IO-enhet
- ✓ Flera kommunikationsprotokoll
- ✓ Enkel installation

Kommunikation

Expansionsenheterna kan kommunicera via:

- BACnet MS/TP
- Modbus RTU
- EXOline via RS485
- BACnet/IP
- Modbus

TCP/IP

Den inbyggda TCP/IP-porten gör det enkelt att kommunicera med system som spänner över ett mycket stort område. Genom att använda nätverksinfrastruktur som redan är på plats för vanliga datorer kan installationskostnaderna minskas kraftigt.

Seriell kommunikation (RS485)

BACnet, Modbus och EXOline-kommunikation är också tillgänglig via RS485.



Konfigurering

Expansionsenheterna är förberedda för snabb anslutning (4P4C modularkontakt) till en E3-DSP display som används som konfigureringsverktyg.

Expansionsenheterna har en fabriksinställd applikation som gör att både adress- och kommunikationsinställningar enkelt kan matas in så att de snabbt är klara för drift.

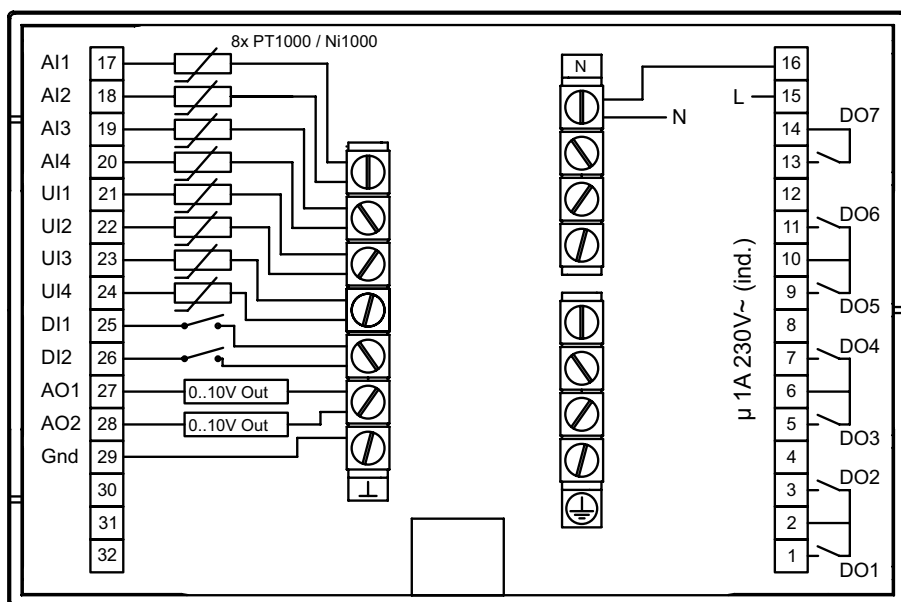


E3-DSP

För mer information om E3-DSP, se produktbladet.

Montering / Inkoppling

Expansionsenheterna kan monteras på en DIN-skena, i en apparatskåpsdörr eller direkt på en vägg.



17	AI1
18	AI2
19	AI3
20	AI4
21	UI1
22	UI2
23	UI3
24	UI4
25	DI1
26	DI2
27	UA1
28	UA2
29	Agnd
30	-
31	-
32	-

16	N
15	L
14	GDO
13	DO7
12	-
11	DO6
10	GDO
9	DO5
8	-
7	DO4
6	GDO
5	DO3
4	-
3	DO2
2	GDO
1	DO1

Tekniska data

Matningsspänning	230 V AC
Effektförbrukning	7.5 VA
Omgivningstemperatur	0...50 °C
Förvaringstemperatur	-20...+70 °C
Omgivande luftfuktighet	Max. 95 % RH
Skyddsklass	IP20 (IP40 när monterad i apparatskåpsdörr)
Minnesbackupp	Inbyggt batteri med lång livslängd ger lång backuptid av alla inställningar inklusive realtid
Montering	DIN-skena, apparatskåp eller vägg
Dimensioner (BxHxD)	146.7 x 97.6 x 76.0 mm inklusive terminaler
Batterityp	Utbyttbar Litiumcell, CR2032
Batterilivslängd	Minst 8 år
Operativsystem	EXOrealC

Kommunikationsportar

TCP/IP	EXOline, Modbus, BACnet/IP
RS485	EXOline, Modbus, BACnet MS/TP

Ingångar

Analoga ingångar (AI)	PT1000 (-50...+150°C), Ni1000 DIN (-40...105°C), Ni1000 L&G (-40...120°C), Resistans (800...1600 Ω)
Digitala ingångar (DI)	För potentialfria kontakter
Universella ingångar (UI)	Kan konfigureras att fungera som antingen analog ingång eller digital ingång

Utgångar

Universella analoga I/O (UA)	Konfigurerbara som utgång (0...10 V DC, 2...10 V DC, 10...0 V DC eller 10...2 V DC, 8 bit D/A kortslutningsskyddade) eller ingång (0...10 V DC)
Digitala utgångar (DO)	7x relä, 230 V AC, 1 A induktiv last, max. 7 A totalt

Modeller

Artikel	TCP/IP	RS485	Display	AI	DI	UI	UA	DO	Totalt antal I/O:s
IO-V19MIXW-1-BEM	1	1	Extern	4	2	4	2	7	19

Tillbehör

Artikel	Beskrivning
E3-DSP	Extern display
ESDP-K3	3 m kabel för anslutning av en E3-DSP
ESDP-K10	10 m kabel för anslutning av en E3-DSP

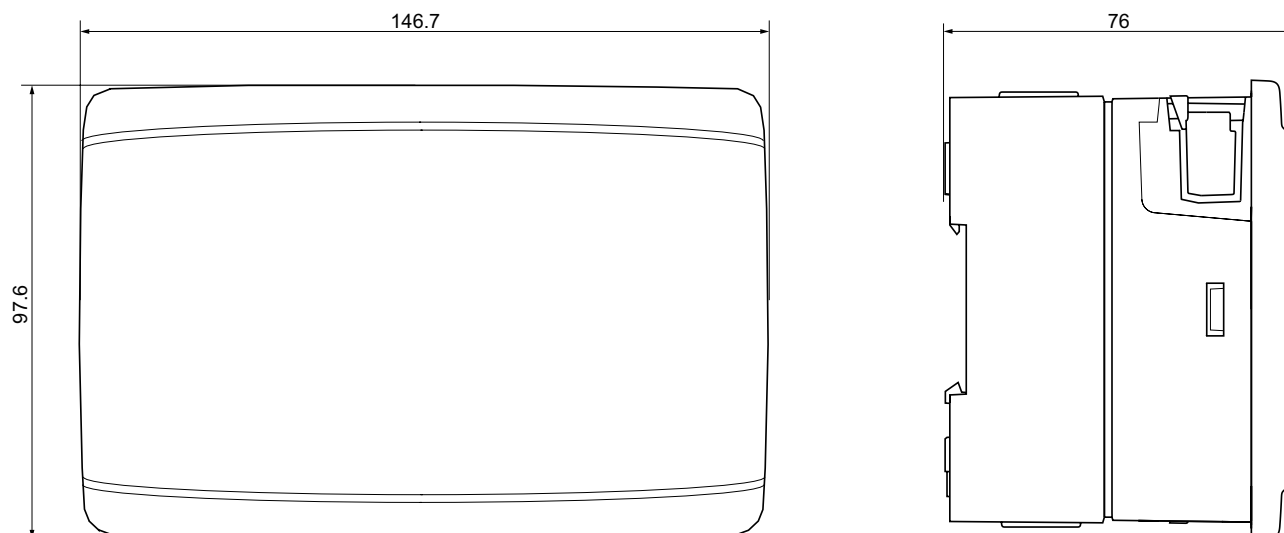
CE

LVD: Produkten uppfyller kraveni LVD-direktivet 2014/35/EU genom produktstandard EN 60730-1 och EN 60730-2-9.

EMC emissions- och immunitetsstandard: Produkten uppfyller kraven i EMC-direktivet 2014/30/EU genom produktstandard EN 61000-6-2 och EN 61000-6-3.

RoHS: Produkten uppfyller Europaparlamentets och rådets direktiv 2011/65/EU.

Dimensioner



Alla mått i mm.

Produktdokumentation

Document	Type
Instruktion Vido expansionsenheter	Instruktion för installation av Vido expansionsenheter
Manual expansionsenheter	Manual för Ardo och Vido expansionsenheter

Dokumentationen kan laddas ner från www.regincontrols.com.