

TYXAL DCP



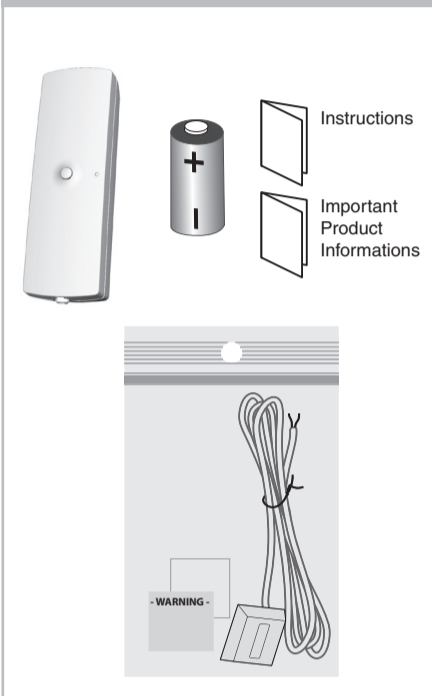
www.deltadore.com

- FR Notice d'installation
- EN Installation guide
- DE Installationsanleitung
- IT Guida di installazione
- ES Manual de instalación
- PL Instrukcja instalacji
- NL Installatiehandleiding



	LS14250 - 3.6 V - 1,2 Ah - Lithium Autonomie 10 ans - Autonomy 10 years	
	Consumption stand-by : < 3,5 µA Consumption : 14,2 mA max.	
	868,30 MHz et 868,95 MHz (EN 300 220) 100 m → 300m	
	-10°C / +70°C	
	+5°C / +40°C	
IP	IP 30 IK 02	
	75%	
	33 x 102 x 32 mm	76 gr.
	32 x 32 x 110 mm	
CE	R&TTE 1999/5/CE	
	Important product information (Ⓜ)	

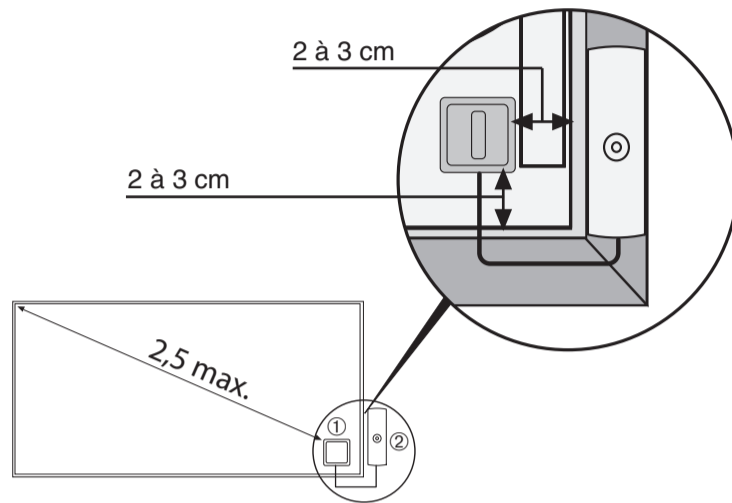
Contenu / Contents / Inhalt / Contenuto / Contenido / Spis treści / Inhoud



1 Présentation / Presentation / Beschreibung / Presentazione / Presentación / Prezentacja / Voorstelling

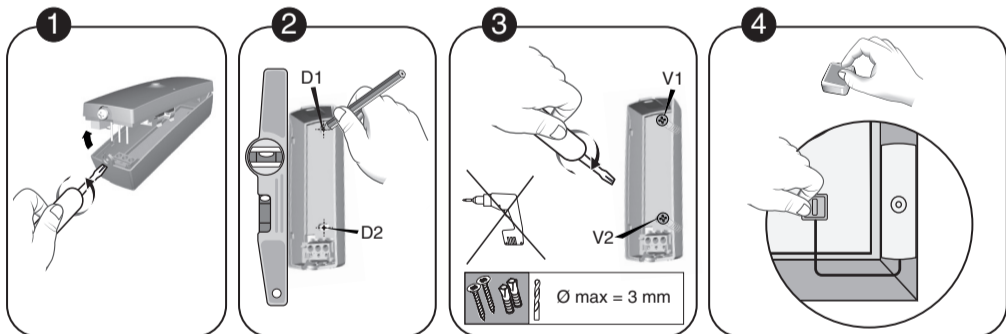
- FR Le détecteur doit être associé à un système d'alarme DELTA DORE radio X3D.
- EN The detector must be associated with a DELTA DORE wireless X3D alarm system.
- DE Der Melder muss mit einer DELTA DORE Funk-Alarmanlage X3D verbunden werden.
- IT Il sensore deve essere associato ad un sistema d'allarme DELTA DORE radio X3D.
- ES El detector debe asociarse a un sistema de alarma DELTA DORE radio X3D.
- PL Detektor musi być skonfigurowany z radiowym systemem alarmowym DELTA DORE X3D.
- NL De detector moet worden gekoppeld aan een alarmsysteem DELTA DORE radio X3D.

2 Emplacement / Location / Einbaufort / Posizionamento / Ubicación / Lokalizacja / Localie



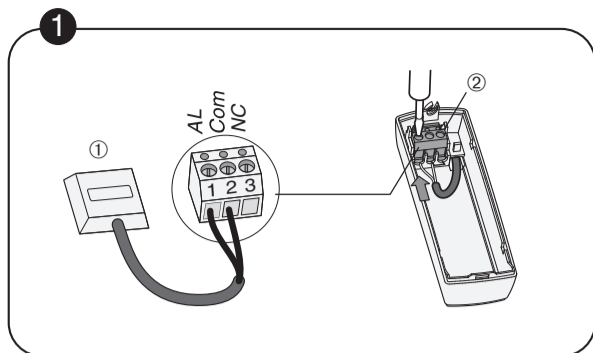
- FR • Il est conseillé de tester l'emplacement avec minutie pour être sûr de l'efficacité de la protection.
- FR • Pour optimiser l'efficacité, le capteur de choc piézo-électrique (Ⓜ) doit être installé à 2 ou 3 cm minimum des montants de la vitre.
- FR • Placez l'émetteur à proximité du capteur (livré avec 0,9 m de câble 2 fils).
- FR • Pour une bonne adhérence : la vitre doit être propre et sèche. L'application sur des vitres à des températures en dessous de +10°C n'est pas recommandée, appuyez fortement le capteur piézo sur la vitre.
- FR • Le détecteur de choc doit être placé en intérieur.
- FR • Les vitres feuilletées, enrobées et le plexiglas atténuent les chocs.
- EN • We recommend testing the location beforehand to ensure optimum protection.
- EN • For optimised efficiency, the piezoelectric impact sensor (Ⓜ) must be installed at least 2 or 3 cm away from the window posts.
- EN • Install the transmitter close to the sensor (delivered with a 0.9 m long 2-wire cable).
- EN • For optimum grip: the glass must be dry and clean. Application on windows at temperatures below +10°C is not recommended, push the piezo sensor hard against the glass.
- EN • The impact detector must be installed indoors.
- EN • Laminated, coated glass and plexiglass dampen impacts.
- DE • Um effizienten Schutz zu gewährleisten, muss der Installationsort mit Sorgfalt ausgewählt werden.
- DE • Für optimale Effizienz sollte der Piezo-Erschütterungsmelder in mindestens 2 - 3 cm Abstand zum Fenster- oder Türrahmen installiert werden.
- DE • Bringen Sie den Funksender in der Nähe des Melders an (wird mit 0,9 m 2-adrigem Kabel geliefert).
- DE • Für eine optimale Haftung muss die Scheibe sauber und trocken sein. Von einer Befestigung bei Temperaturen von unter +10°C wird abgeraten, weil das Kleband unter diesen Bedingungen nicht aushärten kann und folglich nicht richtig klebt; drücken Sie den Piezo-Sensor fest auf die Glasscheibe.
- DE • Der Erschütterungs-Melder muss in einem Innenraum angebracht werden.
- DE • Verbundglas, folienbeschichtete Scheiben und Plexiglas dämpfen die Erschütterungen.
- IT • Si consiglia di testare accuratamente il posizionamento per accertarsi che la protezione sia efficace.
- IT • Per ottimizzare l'efficacia, il sensore d'urto piezoelettrico (Ⓜ) deve essere installato almeno a 2 o 3 cm dai montanti del vetro.
- IT • Posizionare l'emettitore vicino al sensore (dotato di cavo a 2 fili di 0,9 m).
- IT • Per una buona aderenza, il vetro deve essere pulito e asciutto. E' sconsigliata l'applicazione su vetri a temperature inferiori ai +10°C, premere forte il sensore piezoelettrico sul vetro.
- IT • Il sensore d'urto deve essere posizionato all'interno.
- IT • I vetri laminati, rivestiti e il plexiglas attenuano gli urti.
- ES • Magna aliqua ut enim ad minim.
- ES • Se aconseja probar minuciosamente la ubicación para estar seguro de la eficacia de la protección.
- ES • Para optimizar la eficacia, el sensor de golpes piezoeléctrico (Ⓜ) se debe instalar a 2 o 3 cm como mínimo de los montantes del cristal.
- ES • Coloque el emisor cerca del sensor (se suministra con 0,9 m de cable, 2 hilos).
- ES • Para una buena adherencia: el cristal debe estar limpio y seco. No se recomienda la aplicación sobre cristal a temperaturas por debajo de 10° C, presione firmemente el sensor piezoeléctrico sobre el cristal.
- ES • El detector de golpes se debe colocar en el interior.
- ES • El cristal laminado, revestido y el plexiglas mitigan los golpes.
- PL • Zaleca się staranne przetestowanie umiejscowienia w celu upewnienia się o skuteczności ochrony.
- PL • Aby zoptymalizować skuteczność, piezoelektryczny czujnik zbitcia szyby (Ⓜ) musi być zainstalowany co najmniej 2 lub 3 cm od ram okiennych.
- PL • Umieścić nadajnik w pobliżu czujnika (sprzedawany z przewodem dwużyłowym o długości 0,9 m).
- PL • Aby zapewnić dobrą przyczepność szyba musi być czysta i sucha. Nie zaleca się montowania na szybach o temperaturze poniżej 10°C, docisnąć mocno czujnik piezoelektryczny do szyby.
- PL • Detektor zbitcia szyby musi być umieszczony wewnątrz.
- PL • Szyby warstwowe, powlekane i szkło akrylowe (pleksiglas) osłabiają siłę uderzenia.
- NL • Het is raadzaam om de installatie zorgvuldig te testen om zeker te zijn van de effectiviteit van de bescherming.
- NL • Om de efficiëntie te maximaliseren, moet de sensor voor de piézo-elektrische shock (Ⓜ) ten minste 2 of 3 cm van de stijlen van het glas geïnstalleerd worden.
- NL • Plaats de zender in de buurt van de sensor (met 0,9 m kabel, 2 kabels meegeleverd).
- NL • Voor een goede hechting: het glas moet schoon en droog zijn. Bevestigen op glas bij temperaturen onder 10 °C wordt afgeraden, druk de piézo sensor stevig op het glas.
- NL • De schokdetector moet binnen worden geplaatst.
- NL • Gelaagd, gecoat en plexiglas verzachten schokken.

3 Fixation / Mounting / Montage / Fissaggio / Fijación / Mocowanie / Bevestiging



- | | | | |
|---|---|---|---|
| <p>FR 1 Séparez les 2 parties du boîtier.</p> <p>EN 1 Open the unit.</p> <p>DE 1 Trennen Sie die Gehäusehälften.</p> <p>IT 1 Separare le 2 parti della scatola.</p> <p>ES 1 Separe las 2 partes de la caja.</p> <p>PL 1 Oddzielić 2 części obudowy.</p> <p>NL 1 Scheid de twee delen van de behuizing.</p> | <p>FR 2 Tracez et percez les trous D1 et D2.</p> <p>EN 2 Mark and drill holes D1 and D2.</p> <p>DE 2 Markieren Sie die Bohrstellen und bohren Sie die Löcher D1 und D2.</p> <p>IT 2 Segnare e fare i fori D1 e D2.</p> <p>ES 2 Marque y taladre los agujeros D1 y D2.</p> <p>PL 2 Zaznaczyć i wywiercić otwory D1 i D2.</p> <p>NL 2 Markeer en boor de gaten D1 en D2.</p> | <p>FR 3 Fixez le socle de l'émetteur avec les vis V1 et V2.</p> <p>EN 3 Attach the transmitter base with the V1 and V2 screws.</p> <p>DE 3 Befestigen Sie den Sockel des Senders mit den Schrauben V1 und V2.</p> <p>IT 3 Fissare il supporto dell'emettitore con le viti V1 e V2.</p> <p>ES 3 Fije el zócalo del emisor con los tornillos V1 y V2.</p> <p>PL 3 Przymocować podstawę nadajnika śrubami V1 i V2.</p> <p>NL 3 Bevestig de basis van de zender met de schroeven V1 en V2.</p> | <p>FR 4 Collez le capteur de choc sur la vitre.</p> <p>EN 4 Fix the impact sensor to the glass.</p> <p>DE 4 Kleben Sie den Erschütterungssensor auf die Fensterscheibe.</p> <p>IT 4 Incollare il sensore d'urto sul vetro.</p> <p>ES 4 Pegue el sensor de golpes en el cristal.</p> <p>PL 4 Przykleić czujnik zbitcia szyby do szyby.</p> <p>NL 4 Plak de schoksensor op het glas.</p> |
|---|---|---|---|

4 Mise en service / Activation / Inbetriebnahme / Messa in funzione / Puesta en servicio / Rozruch / Ingebruikname



FR 1 Câblez les fils du capteur de choc (1) aux bornes AL et Com de l'émetteur radio (2). La borne NC est non connectée.

EN 1 Connect the wires of the impact sensor (1) to the AL and Com terminals of the wireless transmitter (2). The NC terminal is not connected.

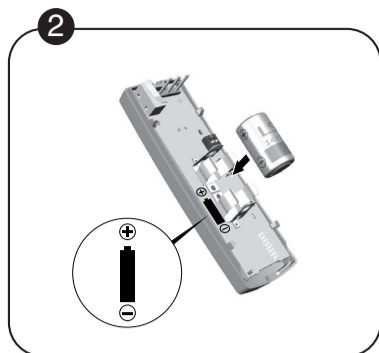
DE 1 Schließen Sie die beiden Drähte des Erschütterungssensors (1) an die Klemmen AL und Com des Funksenders (2) an. Die Klemme NC wird nicht belegt.

IT 1 Collegare i fili del sensore d'urto (1) ai morsetti AL e Com dell'emettitore radio (2). Il morsetto NC non è collegato.

ES 1 Cablee los hilos del sensor de golpes (1) a los bornes AL y Com del emisor radio (2). El borne NC no se conecta.

PL 1 Połączyć kable czujnika zbijania szyby (1) z końcówkami AL i Com nadajnika radiowego (2). Końcówka NC pozostaje niepodłączona.

NL 1 Sluit de schoksensoren (1) aan op de aansluitingen AL en Com van de radiozender (2). De aansluiting NC wordt niet aangesloten.



FR 2 Mettez la pile en place en respectant son sens puis refermez le boîtier.

EN 2 Insert the battery and close the unit.

DE 2 Setzen Sie die Batterie unter Beachtung der Polarität ein und schließen Sie dann das Gehäuse.

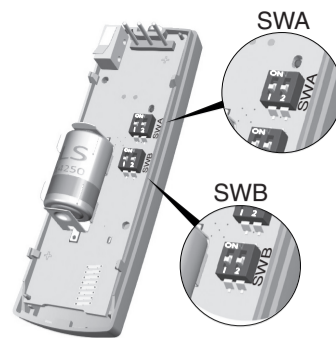
IT 2 Posizionare la pila nel corretto senso e chiudere la scatola.

ES 2 Coloque la pila respetando la polaridad y cierre la caja.

PL 2 Włożyć baterię zgodnie z polaryzacją, a następnie zamknąć obudowę.

NL 2 Plaats de batterij in de correcte richting en sluit de behuizing.

5 Switchs / Switches / Schalter / Switch / Conmutadores / Wyłączniki / Schakelaars



FR • Le switch B2 permet le choix du mode de déclenchement (ON : retardé, OFF : immédiat).
• Les autres switchs ne sont pas utilisés (SWA1, SWA2 et SWB1).
• Si votre système d'alarme est équipé d'un clavier tactile CLT 8000, le switch B2 est ignoré car cette configuration est réalisée sur celui-ci.

EN • Switch B2 is used to select the triggering mode (ON: delayed, OFF: immediate).
• The other switches are not applicable (SWA1, SWA2 and SWB1).
• If your alarm system has a CLT 8000 touch sensitive keypad, switch B2 will be ignored as this configuration is done on the keypad..

DE • Mit dem Schalter B2 wird die Auslöseart gewählt: ON = verzögert, OFF = sofortig.
• Die übrigen Schalter (SWA1; SWA2 und SWB1) sind ohne Funktion.
• Wenn Ihre Alarmanlage mit der Touchscreen-Tastatur CLT 8000 ausgerüstet ist, erfolgt die Konfiguration über diese, der Schalter B2 ist dann außer Funktion.

IT • Lo switch B2 permette di scegliere la modalità di attivazione (ON: ritardata, OFF: immediata).
• Gli altri switch non vengono utilizzati (SWA1, SWA2 e SWB1).
• Se il vostro sistema d'allarme è dotato di tastiera tattile CLT 8000, lo switch B2 viene ignorato perché questa configurazione viene eseguita su di esso.

ES • El conmutador B2 permite seleccionar el modo de activación (ON: retardado, OFF: inmediato).
• Los demás conmutadores no se utilizan (SWA1, SWA2 y SWB1).
• Si su sistema de alarma está equipado con un teclado táctil CLT 8000, el conmutador B2 se ignora puesto que esta configuración se lleva a cabo sobre el mismo.

PL • Wyłącznik B2 umożliwia wybór trybu uruchamiania (ON: opóźniony, OFF: natychmiastowy).
• Inne wyłączniki nie są używane (SWA1, SWA2 i SWB1).
• Jeżeli Twój system alarmowy jest wyposażony w klawiaturę dotykową CLT 8000, wyłącznik B2 należy zignorować, ponieważ konfigurację przeprowadza się za pomocą klawiatury.

NL • Met de schakelaar B2 kan de activeringsmodus worden ingesteld (ON: vertraagd OFF: onmiddellijk).
• De andere schakelaars worden niet gebruikt (SWA1, SWA2 en SWB1).
• Als uw alarmsysteem is uitgerust met het touchscreen toetsenbord CLT 8000, dan wordt schakelaar B2 genegeerd omdat deze configuratie door het toetsenbord wordt uitgevoerd.

6 Fonctionnement avec un système d'alarme / Operation with an alarm system / Betrieb mit einer Alarmanlage / Funzionamento con un sistema d'allarme / Funcionamiento con el sistema de alarma / Działanie z systemem alarmowym / Werking met alarmsysteem

FR • Association avec un système d'alarme
• Choix du mode de déclenchement
• Test
• Retour à la configuration usine

Voir notice d'installation système



IT • Associazione con un sistema d'allarme
• Scelta della modalità di scatto dell'allarme
• Test
• Ritorno alla configurazione di fabbrica

Vedi le istruzioni "Sistema"



PL • Powiązanie z systemem alarmowym
• Wybór sposobu wyzwalania
• Test
• Przywrócenie konfiguracji fabrycznej

Patrz instrukcja instalacji systemu



EN • Association with an alarm system
• Selection of triggering mode
• Test
• Restoring factory settings

Refer to system installation guide



ES • Asociación con el sistema de alarma
• Elección del modo de activación
• Prueba
• Volver a la configuración de serie

Ver manual de instalación del sistema



NL • Koppeling aan alarmsysteem
• Activeringsmodus selecteren
• Test
• Fabrieksinstellingen herstellen

Zie installatiehandleiding systeem

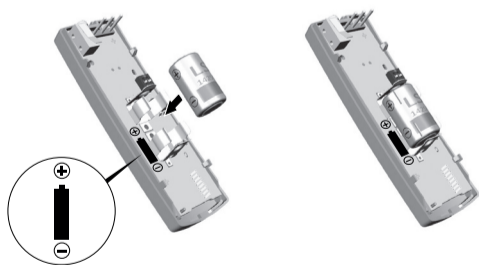


DE • Verbindung mit einer Alarmanlage
• Wahl des Auslösungsmodus
• Test
• Rückkehr zur Werkseinstellung

Siehe Installationsanleitung System



7 Changement de la pile / Changing the batteries / Batteriewechsel / Sostituzione delle batterie / Cambio de la pila / Wymiana baterii / Batterij vervangen



FR Le produit émet un bip à chaque détection, la pile est usée. Avant d'ouvrir le boîtier, la centrale doit être en mode Maintenance (voir notice d'installation système).

EN The product beeps with every detection, the battery is dead. Before opening the unit, the alarm control unit must be in Maintenance mode (refer to system installation guide).

DE Das Gerät piept bei jeder Erfassung, die Batterie ist leer. Die Alarmanlage muss sich beim Öffnen des Gehäuses im Wartungsmodus befinden (siehe Installationsanleitung System).

IT Se il dispositivo emette un bip ad ogni rilevamento, la pila è esaurita. Prima di aprire la scatola, la centralina deve essere in modalità Manutenzione (vedi istruzioni per l'installazione del sistema).

ES El producto emite un pitido en cada detección, la pila se agota. Antes de abrir la caja, la central debe estar en modo Mantenimiento (consultar el manual de instalación del sistema).

PL Produkt wydaje krótki dźwięk przy każdym wykryciu: bateria jest wyczerpana. Przed otwarciem obudowy centrala musi być przełączona na tryb konserwacji (zob. instrukcja instalacji systemu).

NL Het product geeft een pieptoon wanneer de batterij bijna leeg is. Voor het openen van de behuizing, moet het apparaat in de onderhoudsmodus worden geplaatst (zie installatiehandleiding van het systeem).