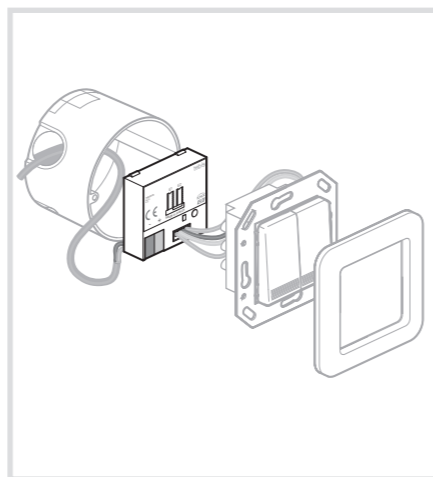


75642002

Tastereingang 2 fach
Flush mounted inputs 2
Inbouwmodule met 2 ingangen
Modulo 2 ingressi da incasso

75644002

Tastereingang 4 fach
Flush mounted inputs 4
Inbouwmodule met 4 ingangen
Modulo 4 ingressi da incasso



Taster zur physikalischen Adressierung ①
Ein kurzer Druck (kürzer als 2 Sek.) auf den Taster ① überprüft das Anliegen des Busses: Kontrolleuchte ② ein = Bus liegt an und Produkt im Modus physikalische Adressierung.

Test "bus liegt an"

1. Taster ① betätigen.
2. Sicherstellen, ob die LED ② aufleuchtet.
3. Taster ① erneut drücken, um die Kontrolleuchte abzuschalten.

Funktionen

- 2 oder 4 unabhängige Kanäle.
 - Speisung über den Bus.
- Die genauen Funktionen dieser Geräte hängen von der jeweiligen Konfiguration und den jeweiligen Parametereinstellungen ab.

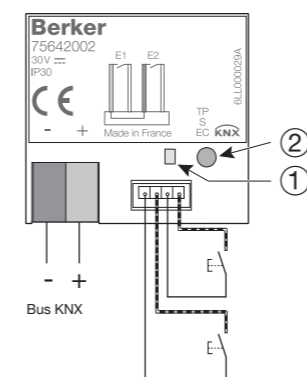
Anschluß, Test, Inbetriebnahme

In Verbund mit einem Taster oder einem Schalter werden die Module in eine Unterputzdose, Durchmesser 60 mm eingebaut. Die Tiefe hängt von der jeweiligen eingesetzten Gerätausstattung ab.

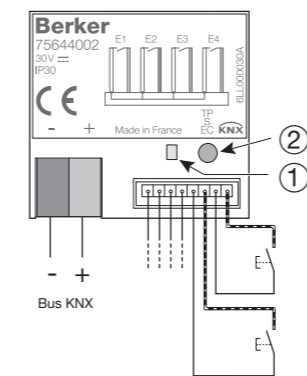
- Die Länge der Anschlußleitung darf 5 Meter nicht überschreiten.
- Nicht verwendete Drähte sind zu isolieren.

- Einbau und Montage dürfen nur durch eine Elektrofachkraft erfolgen.
- Installationsvorschriften zur Schutzmaßnahme SELV beachten.
- Gerät nicht für die Verwendung im Freien umbauen.

75642002



75644002



Technische Daten / Technical characteristics / Technische kenmerken / Caratteristiche tecniche

KNX Stromversorgungs- spannung	KNX power supply voltage	KNX voedingsspanning	Tensione di alimentazione KNX	30V ---SELV
Betriebs- höhe	Operating altitude	Bedrijfs- hoogte	Altitudine operativa	≤ 2000m
Verschmutzungs- grad	Degree of pollution	Vervuiling- graad	Grado di inquinamento	2
Stoßspannung	Surge voltage	Overspanning	Picco di tensione	4KV
Schutzart des Gehäuses	Housing protection class	Beschermings- klasse behuizing	Classe di protezione alloggiamento	IP30
Schutzart vor mechanischen Stößen	Protection class against mechanical shocks	Klasse bescherming tegen mechanische schokken	Classe di protezione da urti meccanici	IK04
Überspannungs- kategorie	Overvoltage category	Overspannings- cate- gorie	Categoria di sovratensione	III
Kontaktstrom	Contact current	Contactstroom	Corrente contatto	0,5 mA
Abmessungen	Dimensions	Afmetingen	Ingombro	38 x 35 x 12 mm
Betriebstemperatur	Operating temperature	Bedrijfstemperatuur	Ta di funzionamento	0°C → + 45°C
Lagertemperatur	Storage temperature	Opslagtemperatuur	Ta di stoccaggio	- 20°C → + 70°C

DE

Die Universal-Eingangsmodule fungieren als Schnittstelle zwischen spannungsfreien Kontakten und dem KNX-Bus. Auf diese Weise können beispielsweise Taster, Schalter und herkömmliche Automationsabläufe in die Kommunikation eingebunden werden.

Die Universal-Eingangsmodule (Unterputzgeräte) sind in 2 Ausführungen erhältlich:

- Universal-Eingangsmodul 2 Eingänge (Art.-Nr.: 75642002)
- Universal-Eingangsmodul 4 Eingänge (Art.-Nr.: 75644002)

Einstellungen

- Easytool V1.2.1.0 : Ausführliche Beschreibung in der mit dem Konfigurationsgerät mitgelieferten Bedienungsanleitung.
- ETS: Anwendungssoftware S75642002, S75644002.

Datenbank und Beschreibung beim Hersteller erhältlich.

EN

Universal input modules are used to interface contacts free of potential with KNX bus, such as pushbuttons, switches or conventional automatism to make them communicating devices.

There are two versions of these flush-mounting universal input modules:

- 2-input universal modules (Ref 75642002)
- 4-input universal modules (Ref 75644002)

Configuration

- Easytool V1.2.1.0 : See description included in the note provided with the configurator.
- ETS: Software application S75642002, S75644002.

The database and technical description are available from the manufacturer.

Functions

- 2 or 4 independent channels.
- Power supply by Bus.

The particular functions of each product depend on the configuration and the set-up.

Wiring, test, startup

The modules are installed in a 60 mm dia. flushmounting box in association with a pushbutton or a switch.

Depth will depend on the type of equipment used.

- The length of the connection should not exceed 5m.
- Unused wires must be insulated.

Physical addressing pushbuttons ①

A short press (T < 2s) of pushbutton ① initiates product physical addressing and checks the presence of the bus: indicator ② ON = bus presence and product in physical addressing.

Testing bus presence

1. Press BP ①.
2. Check that LED ② switches on.
3. Press again push button ① to switch off the LED.

- This device must be installed only by a qualified electrician.
- Conform to SELV installation rules.
- Not for outdoor use.

NL

De universele ingangsmodule bieden de mogelijkheid potentiaalvrije contacten aan te sluiten aan de KNX-bus. Zo kunt u bijvoorbeeld drukknoppen, schakelaars of klassieke automatiseringstoestellen doen communiceren.

De universele ingangsmodule voor inbouw zijn beschikbaar in 2 versies:

- Universele modules met 2 ingangen (ref.: 75642002)
- Universele modules met 4 ingangen (ref.: 75644002)

Configuratie

- Easytool V1.2.1.0: de gedetailleerde beschrijving vindt u in de handleiding van de configurator.
- ETS: toepassingssoftware S75642002, S75644002.

Database en beschrijving zijn verkrijgbaar bij de fabrikant.

Functies

- 2 of 4 zelfstandige kringen.
- Voeding via de bus.

De specifieke functies van deze producten hangen af van de configuratie en van de parameterinstelling.

Bedrading, test en inbedrijfstelling

De modules worden in combinatie met een drukknop of een schakelaar geïnstalleerd in een inbouwdoos met een diameter van 60 mm. De diepte hangt af van het gebruikte apparaattype.

- De aansluitlengte mag niet meer bedragen dan 5 m.
- De niet-gebruikte draden moeten worden geïsoleerd.

Drukknop van fysieke aansturing ①

Met een korte druk (T < 2sec) op de drukknop ① kunt u het fysieke adres toekennen of de aanwezigheid van een bus verifiëren: lampje ② aan = bus en product in fysieke aansturing aanwezig.

Test beschikbaarheid bus

1. Druk op DK ①.
2. Controleer of led ② gaat branden.
3. Druk opnieuw op DK ① om het lampje te doven.

- Het toestel mag alleen door een elektro-installateur worden geïnstalleerd.
- De ZLVS-installatievoorschriften naleven!
- Het toestel is niet geschikt voor buitenopstelling.

IT

I moduli d'ingresso universali consentono d'interfaciare contatti liberi da potenziale con il bus KNX. Ad esempio, si possono far comunicare tra di loro dei pulsanti, degli interruttori o degli automatismi convenzionali.

I moduli d'ingresso universali ad incasso esistono in due versioni:

- Modulo 2 ingressi universali (rif: 75642002)
- Moduli 4 ingressi universali (rif: 75644002)

Configurazione

- Easytool V1.2.1.0: Descrizione particolareggiata nelle istruzioni fornite insieme al configuratore.
- ETS: Software applicativo S75642002, S75644002.

Base dati e descrizione disponibili presso il costruttore.

Funzioni

- 2 o 4 canali indipendenti.
- Alimentazione mediante bus.

Le precise funzioni di questo prodotto dipendono dalla configurazione e dai parametri impostati.

Cablaggio, test, messa in funzione

Se abbinati ad un pulsante o ad un interruttore, i moduli vengono installati dentro una scatola ad incasso di 60 mm di diametro. La profondità dipende dal tipo d'apparecchiatura utilizzato.

- La lunghezza dell'allacciamento non deve superare 5 m.
- Isolare i fili inutilizzati.

Pulsante d'indirizzamento fisico ①

Una pressione breve (t < 2s) sul pulsante ① permette di realizzare l'indirizzamento fisico del prodotto o di verificare la presenza del bus spia ② accesa = presenza bus e prodotto in indirizzamento fisico.

Test presenza bus

1. Premere il pulsante ①.
2. Verificare che il led ② si accenda.
3. Premere nuovamente il pulsante ① per spegnere la spia.

- L'apparecchio deve essere installato unicamente da un installatore qualificato
- Rispettare le regole d'installazione SELV.
- Non installare questo modulo all'esterno dell'edificio.