

Gara 1200-40-4K-5

Gara er en unik og tett LED industriarmatur IP65, spesielt egnet for bruk i garasjer, boder, tekniske rom, heissjakter og andre underliggende rom. Med sin unike endetilkobling, monteres armaturen først, før tilførselskabel installeres.

Tilkoblingen skjer i valgfritt endelokk. Armaturen har ferdigmontert 5-polet gjennomkobling til det andre endelokket, for viderekobling til ytterligere armaturer.

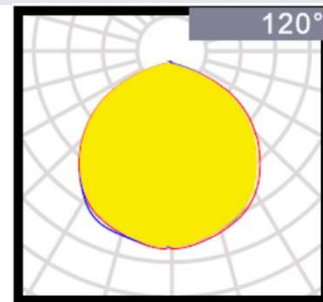
Teknisk informasjon

- Effekt: 40W
- Mål: (LxBxH): 1221x74x64mm
- Materiale: PC
- Farge: Grå
- Montering: Utenpåliggende
- Avdekking: PC, Opal hvit
- IP-grad: IP65
- Slagstyrke: IK08
- Lysflux: 5200Lm
- Lysutbytte: 130 lm/W
- Fargetemp.: 4000K
- Ra: >80
- Spredning: 120°
- Levetid: 50.000 timer L80B10
- Vekt: 1350g

Driver:

- Driftspenning inn: 230V +/- 10% AC 50/60Hz
- Ta: -20 -- 45°C
- Tilkobl. Ledning: 3x2,5 mm²
- Styling: Av/På
- Virkningsgrad: > 0,91

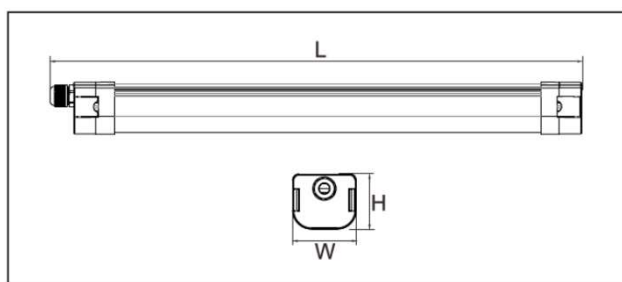
- Maks ant/kurs: B10	C10	B16	C16
14	24	24	38



Art. nr.
125329



Gara 1200-40-4K-5

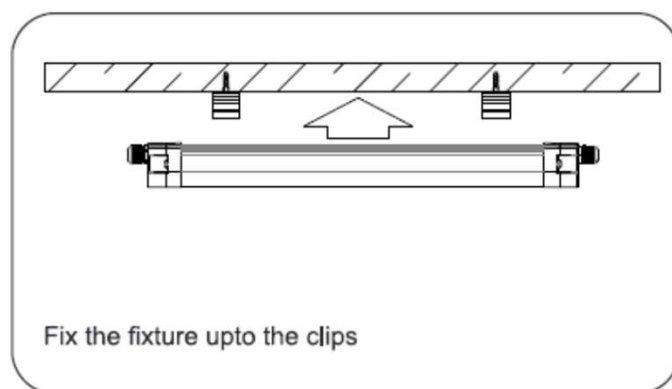
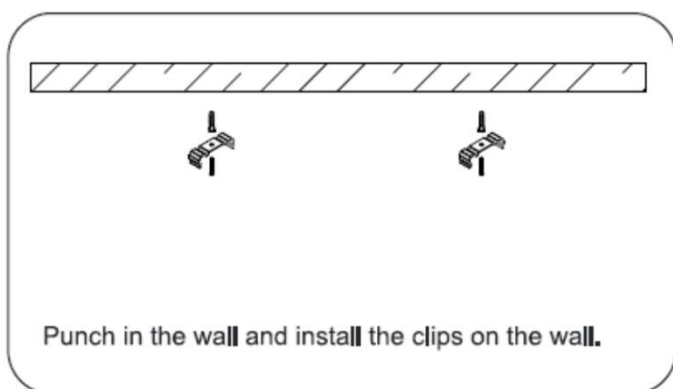


L= 1221mm
B= 74mm
H= 64mm

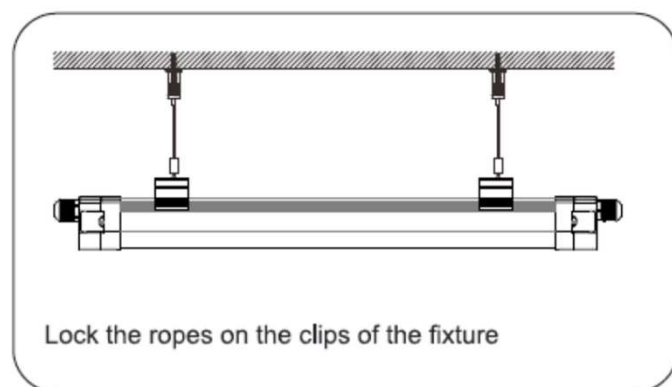
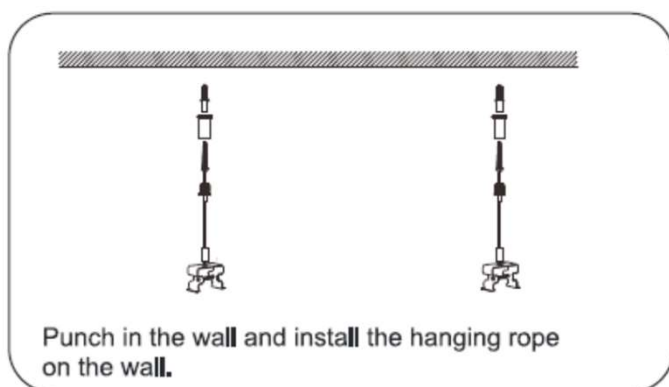


Gara 1200-40-4K-5

Surface Mounting Installation

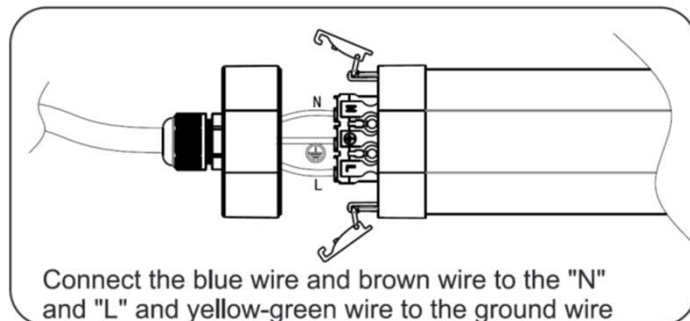
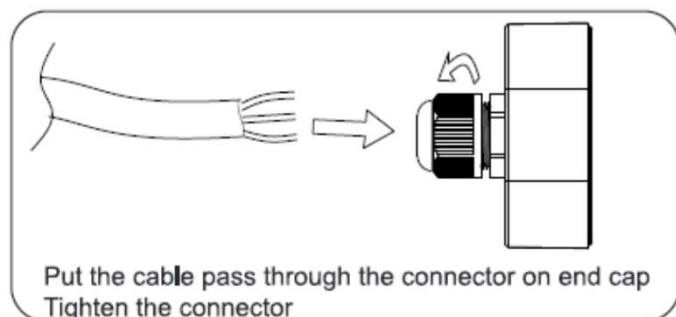
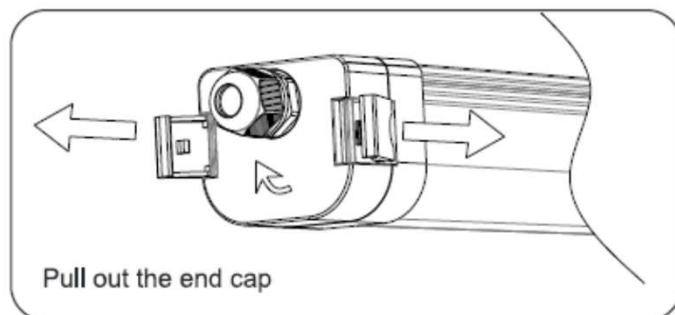
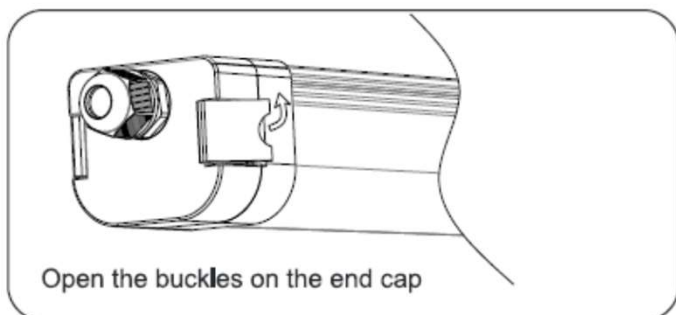


Suspension



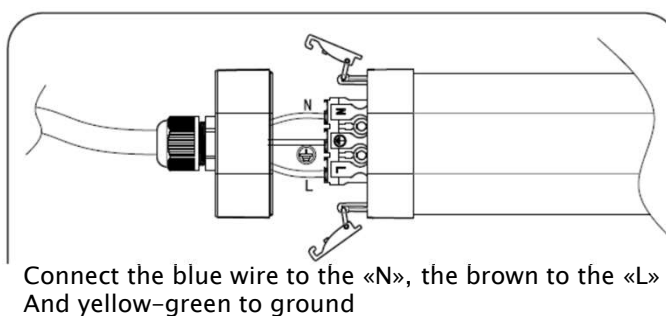
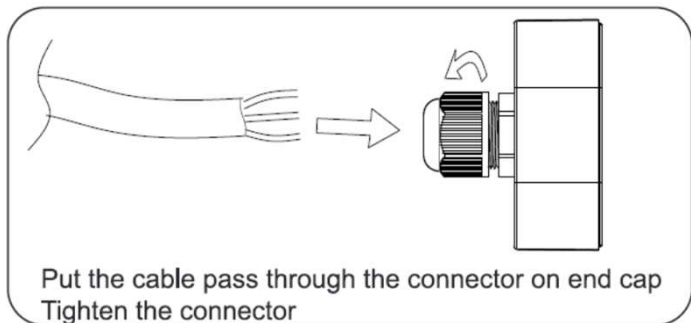
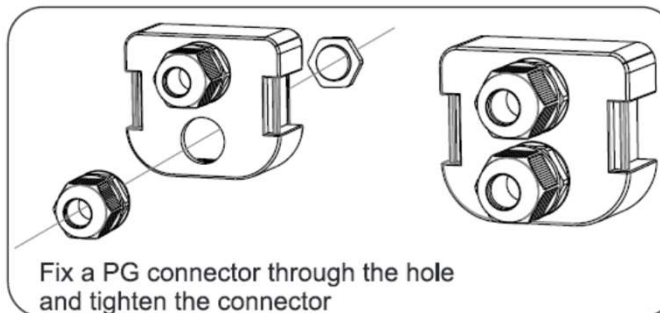
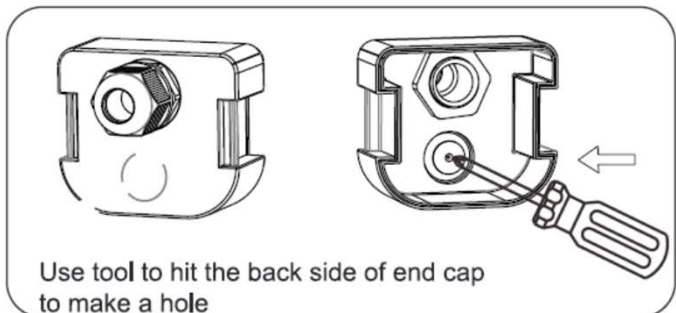
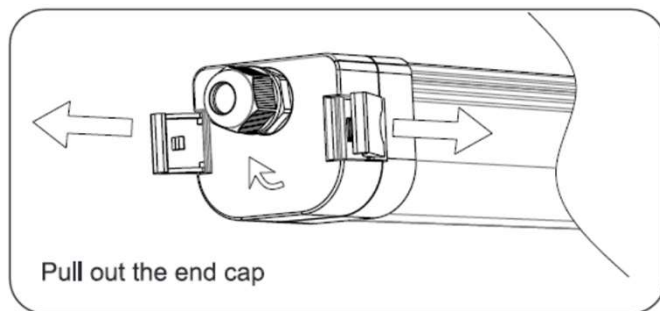
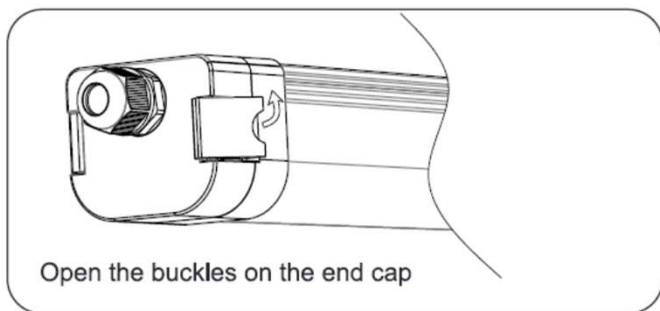
Gara 1200-40-4K-5

Wiring (standard)



Gara 1200-40-4K-5

Wiring (two cables from single end)



Gara 1200-40-4K-5



Rengjøring

Regelmessig rengjøring er viktig for å opprettholde kvaliteten på belysningen. Arbeidet utføres i spenningsfri tilstand. Utsett ikke elektriske deler for vann eller fuktighet. Rengjøringsintervaller tilpasses rommets karakteristikk.

Benytt kun et pH-nøytralt vaskemiddel (pH 7) som blandes i lunkent vann. Påføre med en myk klut eller lignende. Deretter fjernes såperester ved hjelp av myk og ren klut fuktet i vann. Ikke spray vaskemiddel direkte på armaturen, da rester av vaskemiddel kan samle seg, Unngå å benytte organiske løsemiddelbaserte og sterkt alkaliske vaskemidler. Slike midler kan skade komponenter både på kort og lang sikt.